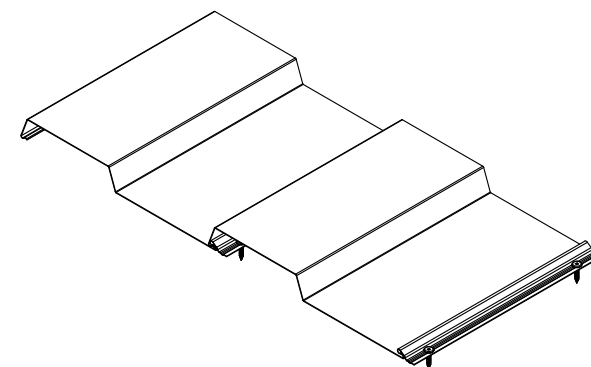
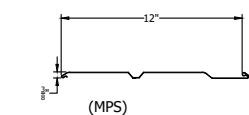
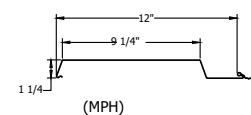
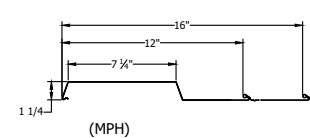
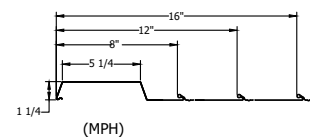
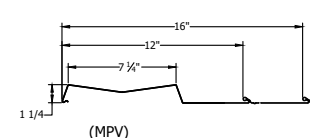
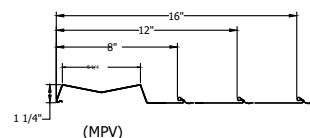
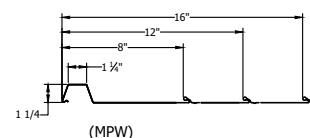
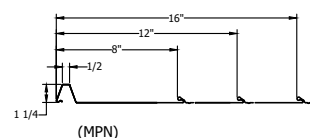


SPÉCIFICATIONS	
APPLICATION	MUR
LARGEUR DE RECOUVREMENT	8" (203mm)
	12" (305mm)
	16" (406mm)
HAUTEUR	MPN
	MPH
	MPV
	MPW
	MPS
LONGUEUR MINIMALE	2' (610mm)
LONGUEUR MAXIMALE RECOMMANDÉE	22' (6.8m)

DISPONIBILITÉ	
MATÉRIAUX	
ALUMINIUM	0.032" , 0.040" (0.8mm , 1.0mm)
ACIER PRÉPEINT	CALIBRE 24

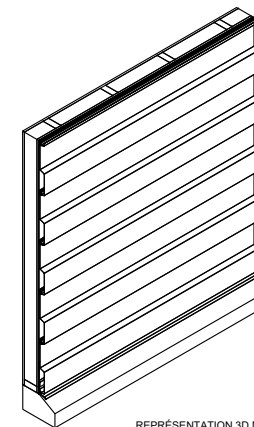
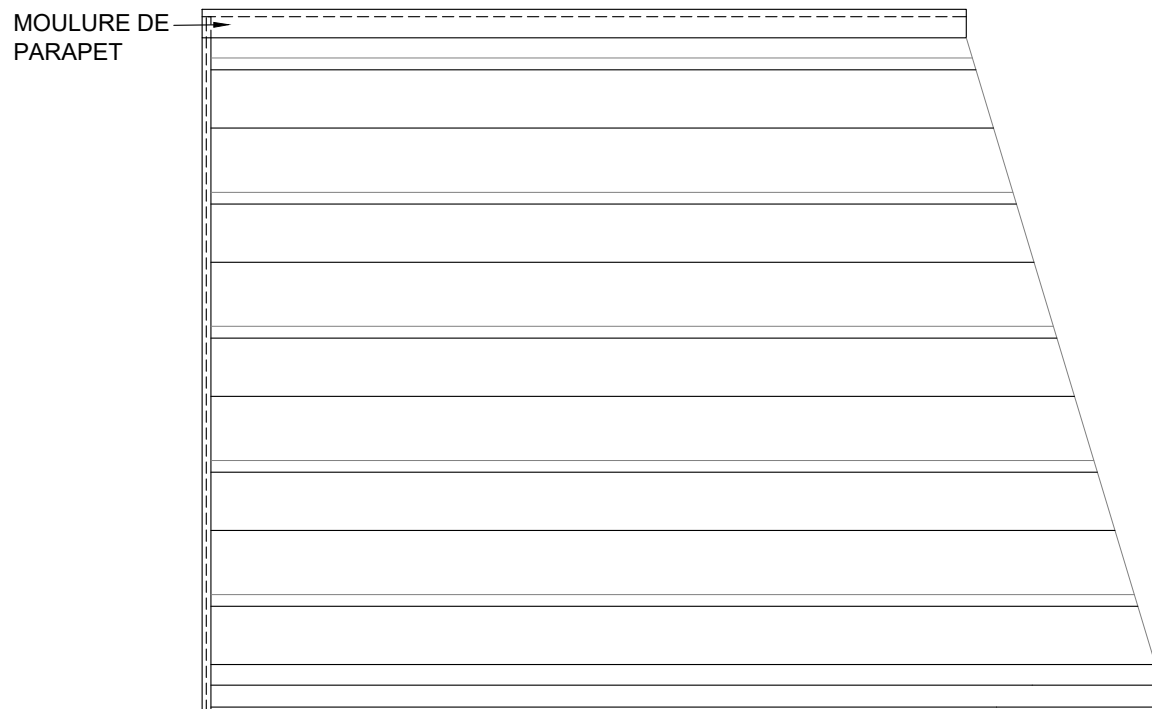
FACTEURS DILATATION POUR ESPACEMENT À PRÉVOIR	
LONGUEUR PANNEAU 22' (6.8m)	
ACIER	$\frac{5}{8}$ " (8mm)
ALUMINIUM	$\frac{11}{16}$ " (17mm)

MODÈLES D'INSTALLATION	
PAGE 2-3	↳ APPLICATION <b>HORIZONTALE</b> • MUR PLEIN
PAGE 4-5	↳ APPLICATION <b>HORIZONTALE</b> • FOURRURES MÉTALLIQUES
PAGE 6-7	↳ APPLICATION <b>VERTICALE</b> • MUR PLEIN
PAGE 8-9	↳ APPLICATION <b>VERTICALE</b> • FOURRURES
PAGE 10	INSTALLATION DU PANNEAU - DÉTAILS SPÉCIFIQUES
PAGE 11	MOULURES ET ACCESSOIRES

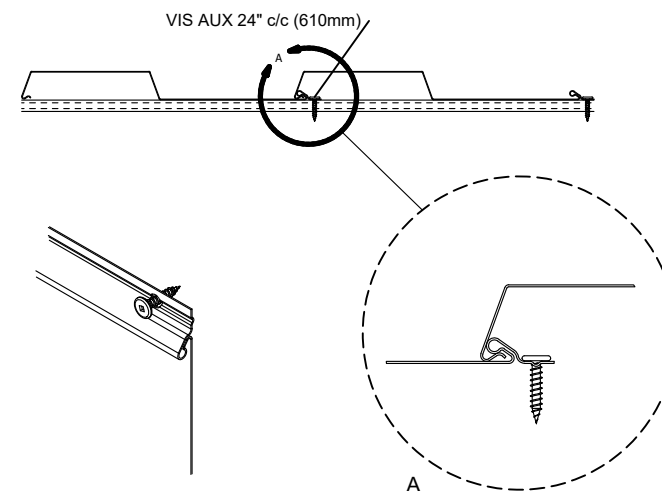


### APPLICATION HORIZONTALE MUR PLEIN

#### ÉLÉVATION DU PRODUIT



REPRÉSENTATION 3D MULTI DESIGN



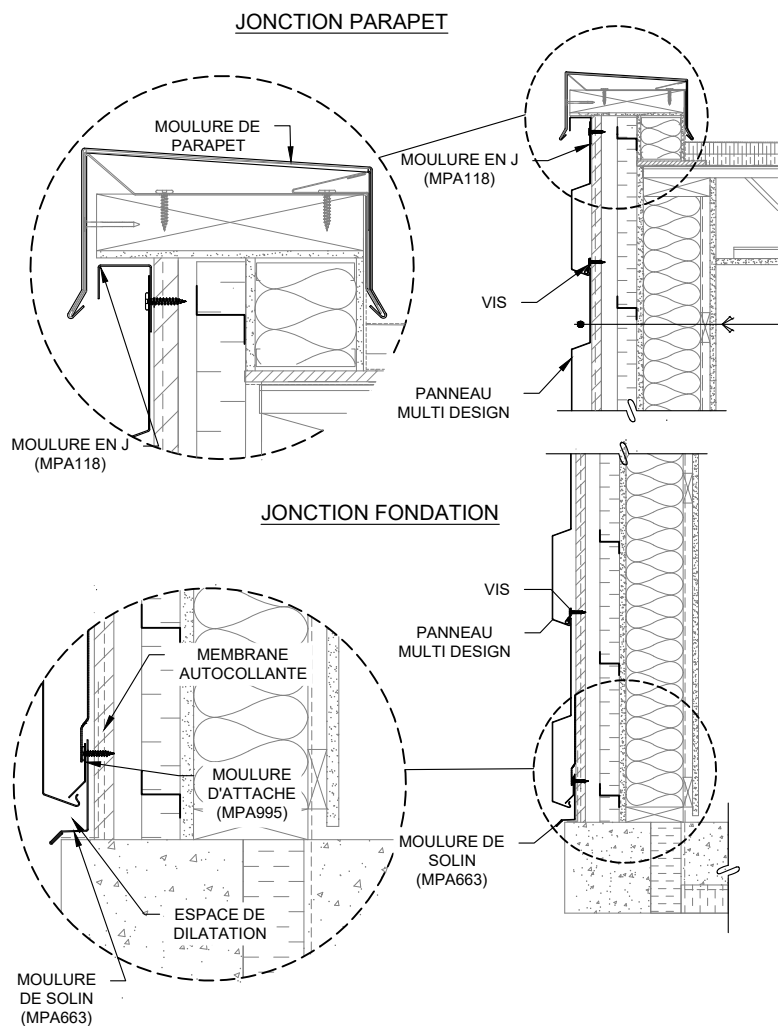
#### NOTES :

LA DILATATION DE L'ALUMINIUM ET DE L'ACIER DÉPEND D'UNE COMBINAISON DE PLUSIEURS FACTEURS : LA LONGUEUR ET LA LARGEUR DU PANNEAU, L'ÉPAISSEUR DU MATÉRIAU, SA COULEUR, LE NIVEAU D'EXPOSITION À L'ENSOLEILLEMENT, LA TEMPÉRATURE LORS DE L'INSTALLATION. PRÉVOIR UN ESPACE SUFFISANT DE DILATATION EN FONCTION DE CES FACTEURS. (VOIR TABLEAU FACTEUR DE DILATATION)

L'INSTALLATION DU PANNEAU SE FAIT DU BAS VERS LE HAUT.

### APPLICATION HORIZONTALE MUR PLEIN

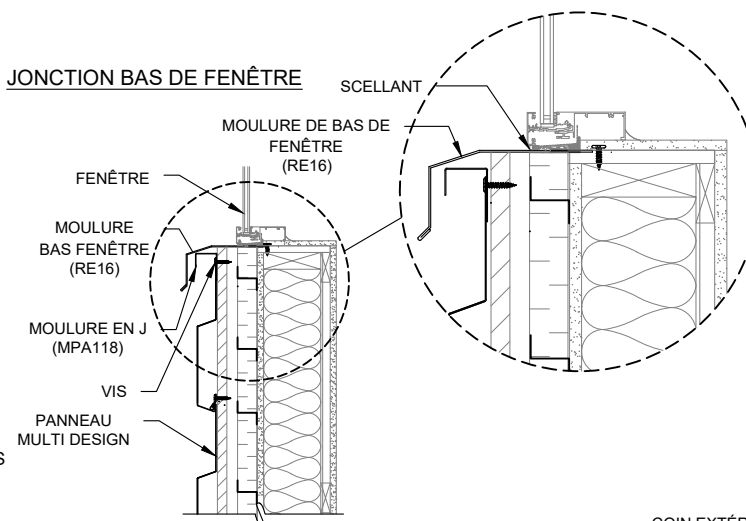
#### COUPE DE MUR TYPE



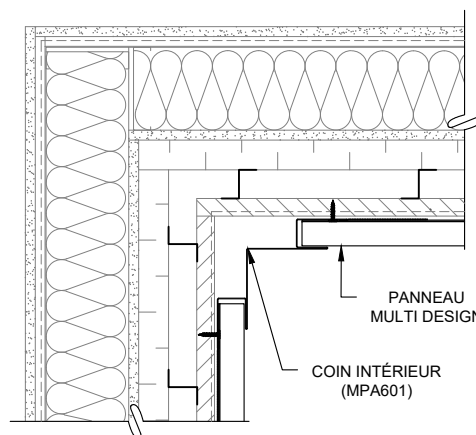
#### MUR TYPE EXTERIEUR

- REVÊTEMENT MÉTALLIQUE MURAL MULTI DESIGN
- MEMBRANE AUTOCOLLANTE
- CONTREPLAQUÉ 3/4"
- BARRES MÉTALLIQUES EN "Z" OU FOURRURES DE BOIS VERTICALES
- PANNEAU ISOLANT CONTINU
- MEMBRANE PARE-AIR
- GYPSE EXTÉRIEUR TYPE X
- MONTANTS BOIS
- ISOLANT DE FIBRE MINÉRALE
- MEMBRANE PARE-VAPEUR
- FOURRURES DE BOIS HORIZONTALES
- PANNEAU DE GYPSE

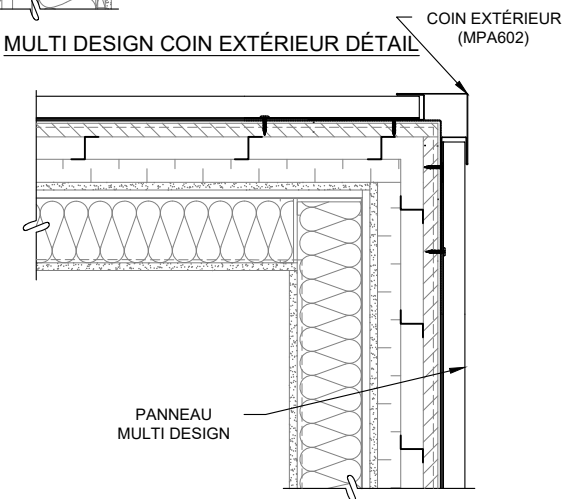
#### JONCTION BAS DE FENÊTRE



#### MULTI DESIGN COIN INTÉRIEUR DÉTAIL



#### MULTI DESIGN COIN EXTÉRIEUR DÉTAIL



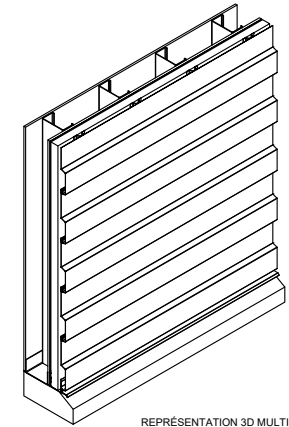
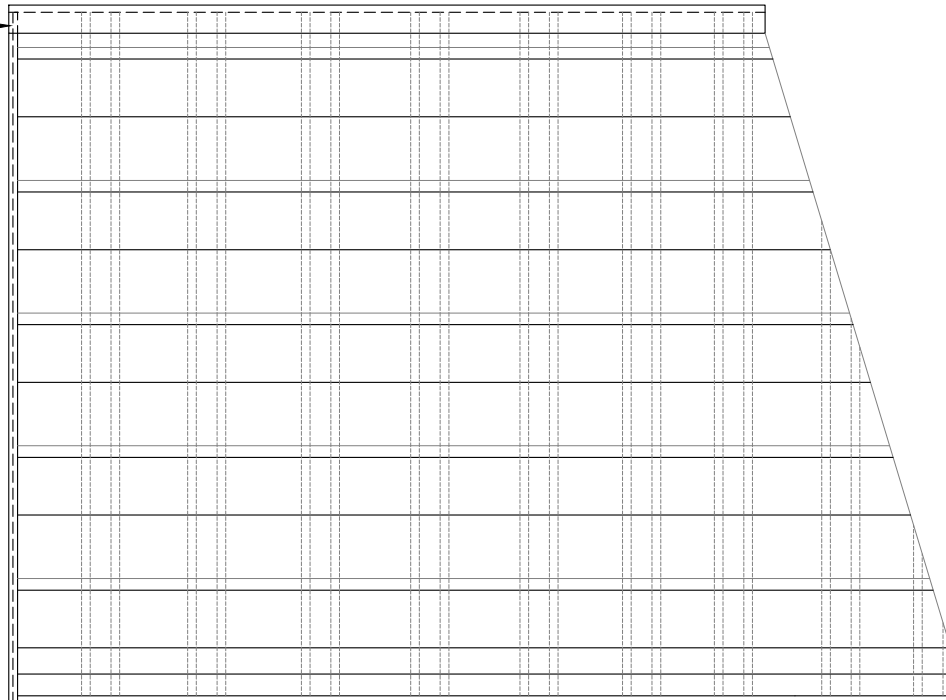
#### NOTES :

PROCURER UN ESPACE DE DILATATION THERMIQUE AU BAS DU PANNEAU (VOIR TABLEAU FACTEURS DE DILATATION.).  
LES COUPES DE MUR SONT À TITRE INDICATIF SEULEMENT.

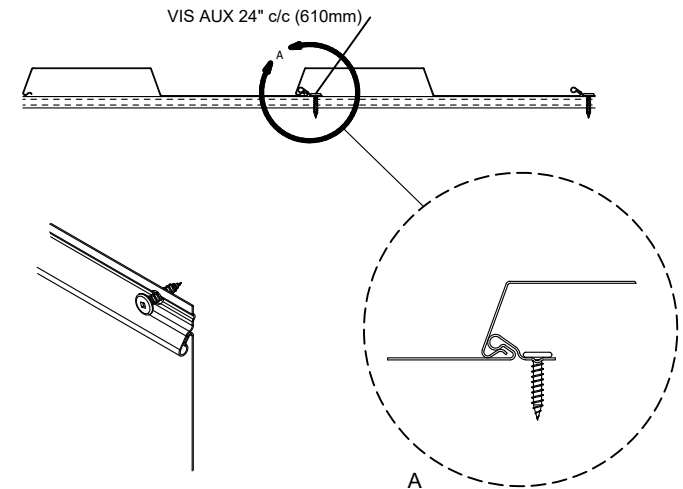
### APPLICATION HORIZONTALE FOURRURES MÉTALLIQUES

#### ÉLÉVATION DU PRODUIT

MOULURE DE  
PARAPET



REPRÉSENTATION 3D MULTI DESIGN

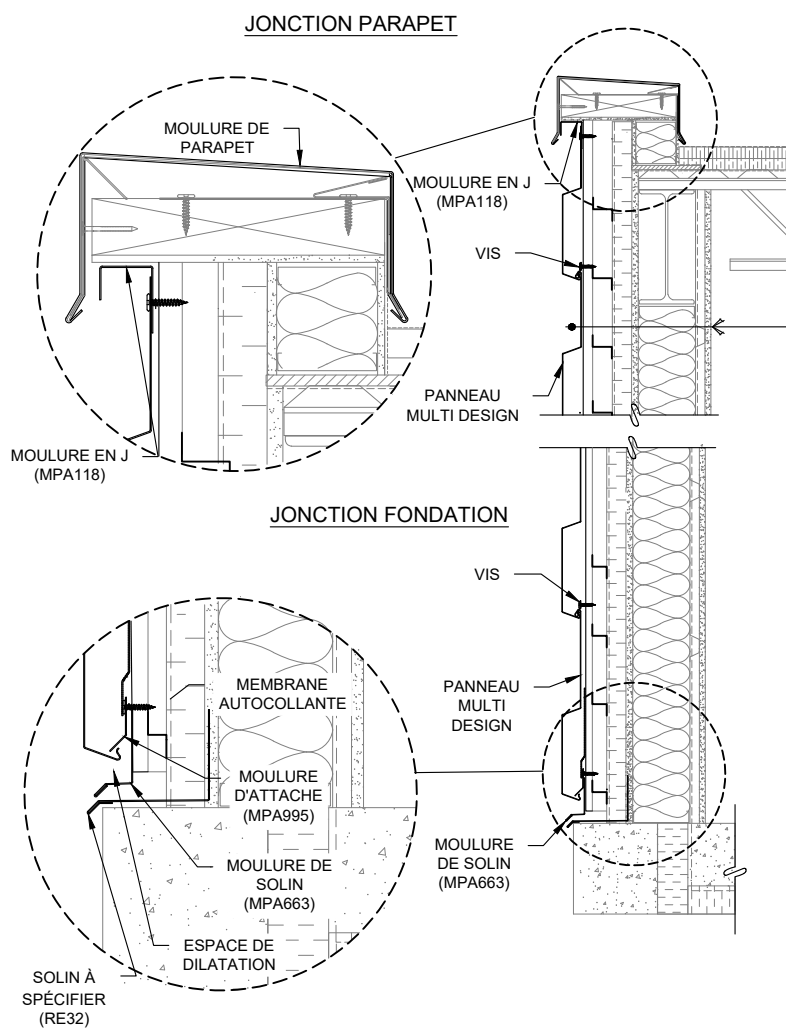


#### NOTES :

- LA DILATATION DE L'ALUMINIUM ET DE L'ACIER DÉPEND D'UNE COMBINAISON DE PLUSIEURS FACTEURS : LA LONGUEUR ET LA LARGEUR DU PANNEAU, L'ÉPAISSEUR DU MATÉRIAU, SA COULEUR, LE NIVEAU D'EXPOSITION À L'ENSOLEILLEMENT, LA TEMPÉRATURE LORS DE L'INSTALLATION. PRÉVOIR UN ESPACE SUFFISANT DE DILATATION EN FONCTION DE CES FACTEURS. (VOIR TABLEAU FACTEUR DE DILATATION)
- L'INSTALLATION DU PANNEAU SE FAIT DU BAS VERS LE HAUT.
- L'INSTALLATION DES FOURRURES AU 24° c/c. (610mm) (SI ESPACEMENT DIFFÉRENT, SE RÉFÉRER AU TABLEAU DES CHARGES.)

### APPLICATION HORIZONTALE FOURRURES MÉTALLIQUES

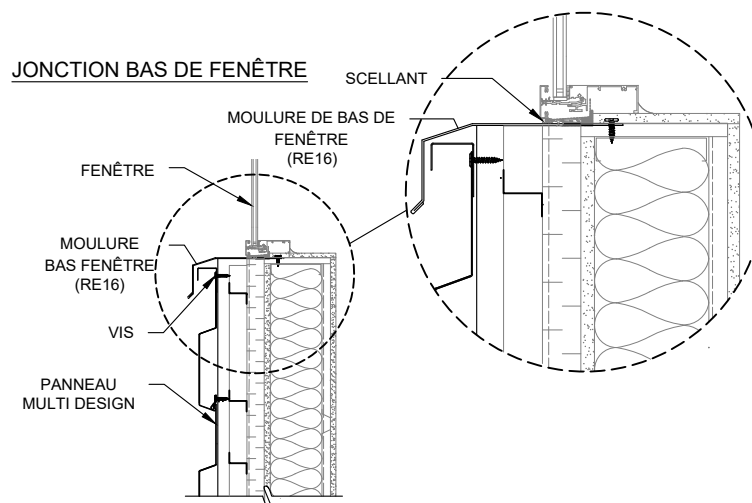
#### COUPE DE MUR TYPE



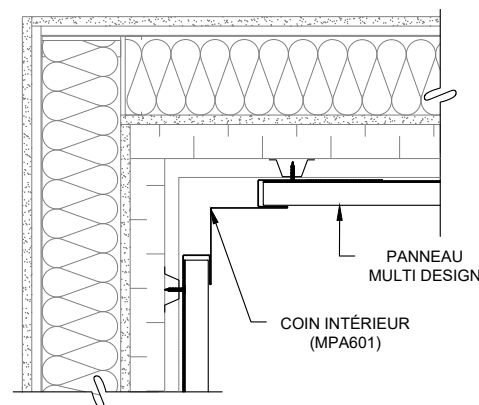
#### MUR TYPE EXTERIEUR

- REVÊTEMENT MÉTALLIQUE MULTI DESIGN
- FOURRURES MÉTALLIQUES VERTICALES
- BARRES MÉTALLIQUES EN "Z" HORIZONTALES
- PANNEAU ISOLANT CONTINU
- MEMBRANE PARE-AIR
- GYPSE EXTÉRIEUR TYPE X
- MONTANTS MÉTALLIQUES
- ISOLANT DE FIBRE MINÉRALE
- MEMBRANE PARE-VAPEUR
- FOURRURES MÉTALLIQUES HORIZONTALES
- PANNEAU DE GYPSE

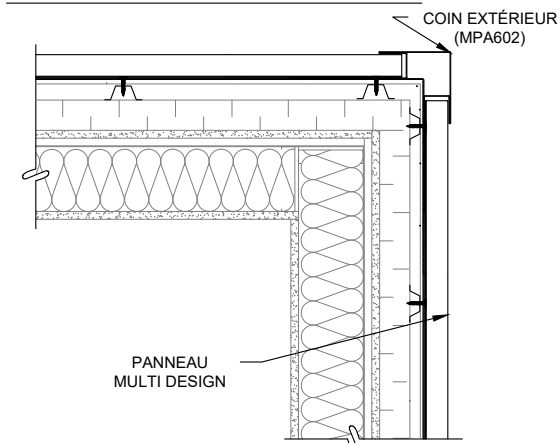
#### JONCTION BAS DE FENÊTRE



#### MULTI DESIGN COIN INTÉRIEUR DÉTAIL



#### MULTI DESIGN COIN EXTÉRIEUR DÉTAIL



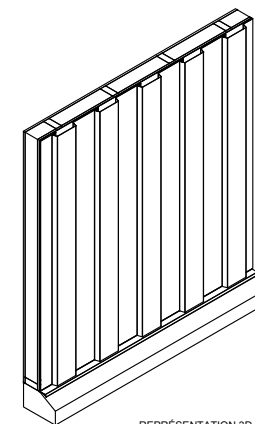
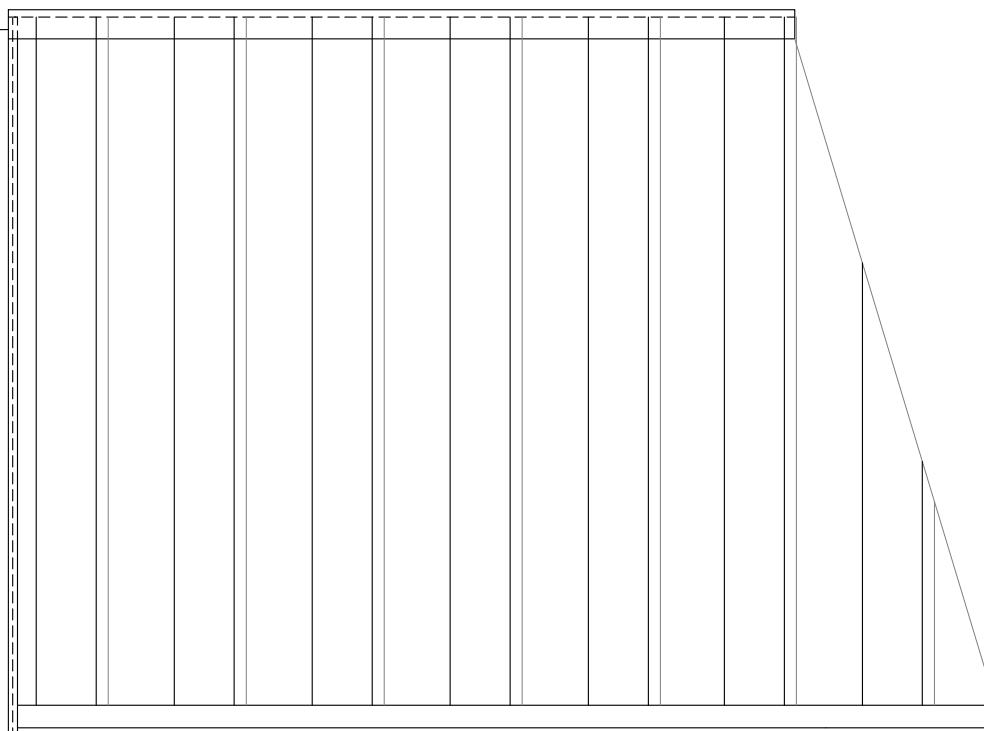
#### NOTES :

PROCURER UN ESPACE DE DILATATION THERMIQUE AU BAS DU PANNEAU (VOIR TABLEAU FACTEURS DE DILATATION.).  
LES COUPES DE MUR SONT À TITRE INDICATIF SEULEMENT.

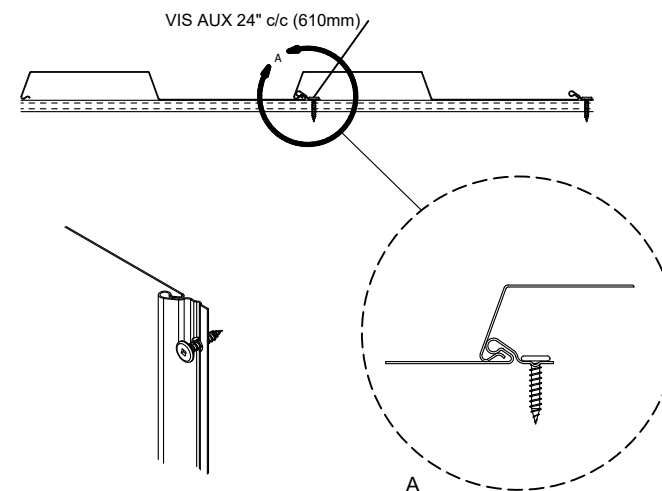
### APPLICATION VERTICALE MUR PLEIN

#### ÉLÉVATION DU PRODUIT

MOULURE DE  
PARAPET



REPRÉSENTATION 3D MULTI DESIGN



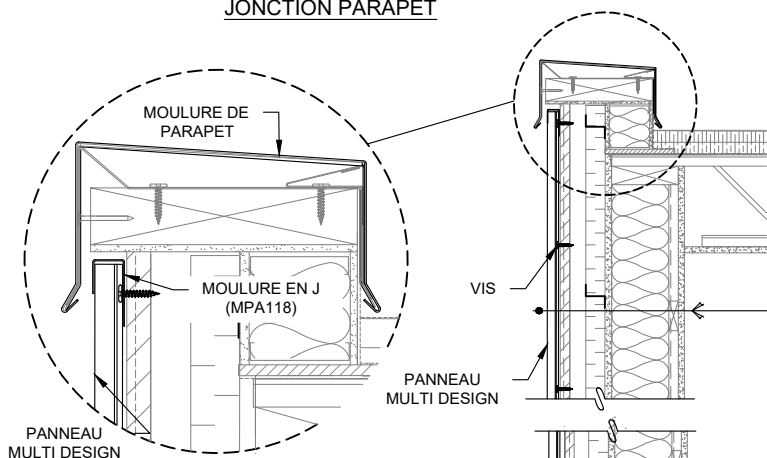
#### NOTES :

- LA DILATATION DE L'ALUMINIUM ET DE L'ACIER DÉPEND D'UNE COMBINAISON DE PLUSIEURS FACTEURS : LA LONGUEUR ET LA LARGEUR DU PANNEAU, L'ÉPAISSEUR DU MATÉRIAU, SA COULEUR, LE NIVEAU D'EXPOSITION À L'ENSOLEILLEMENT, LA TEMPÉRATURE LORS DE L'INSTALLATION. PRÉVOIR UN ESPACE SUFFISANT DE DILATATION EN FONCTION DE CES FACTEURS. (VOIR TABLEAU FACTEUR DE DILATATION.
- L'INSTALLATION DU PANNEAU SE FAIT DU GAUCHE VERS LA DROITE.
- INSTALLATION DES FOURRURES AU 24" c/c. (610mm) (SI ESPACEMENT DIFFÉRENT, SE RÉFÉRER AU TABLEAU DES CHARGES.)

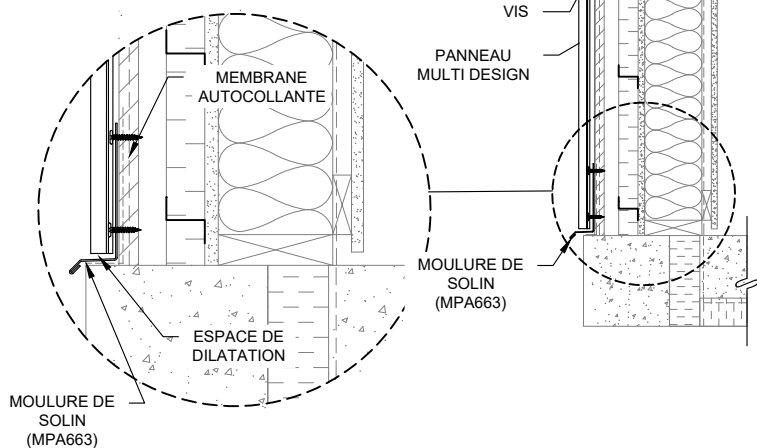
### APPLICATION VERTICALE MUR PLEIN

#### COUPE DE MUR TYPE

##### JONCTION PARAPET

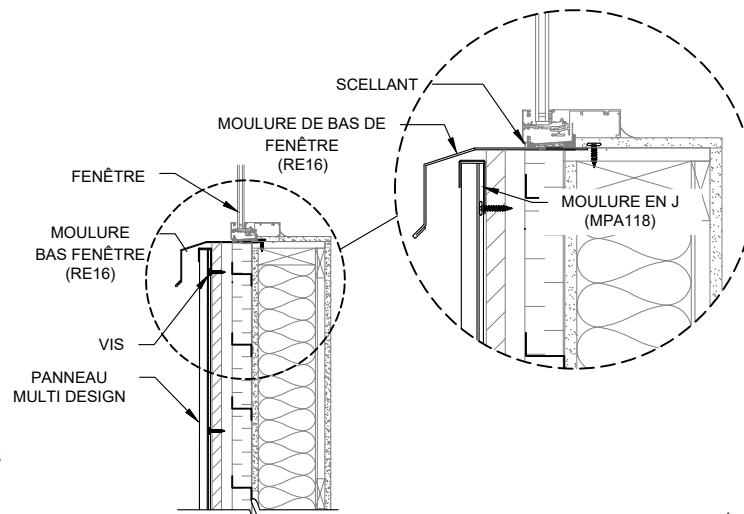


##### JONCTION FONDATION

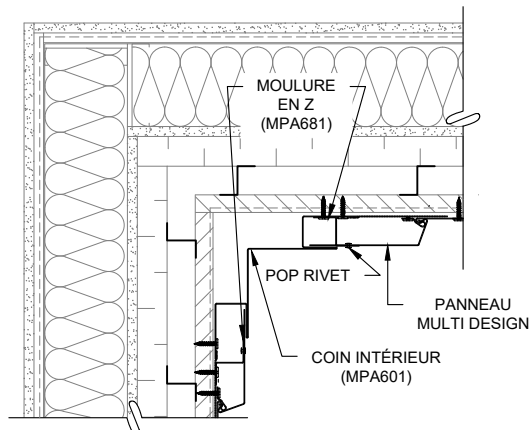


#### MUR TYPE EXTERIEUR

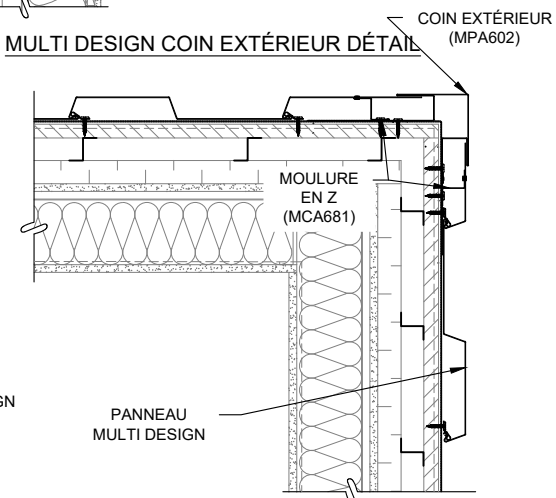
- REVÊTEMENT MÉTALLIQUE MURAL MULTI DESIGN
- MEMBRANE AUTOCOLLANTE
- CONTREPLAQUÉ 5/8"
- BARRES MÉTALLIQUES EN "Z" OU FOURRURES DE BOIS VERTICALES
- PANNEAU ISOLANT CONTINU
- MEMBRANE PARE-AIR
- GYPSE EXTÉRIEUR TYPE X
- MONTANTS BOIS
- ISOLANT DE FIBRE MINÉRALE
- MEMBRANE PARE-VAPEUR
- FOURRURES DE BOIS HORIZONTALES
- PANNEAU DE GYPSE



#### MULTI DESIGN COIN INTÉRIEUR DÉTAIL



#### MULTI DESIGN COIN EXTÉRIEUR DÉTAIL



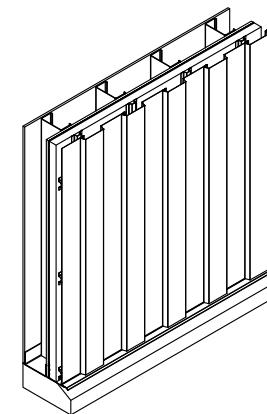
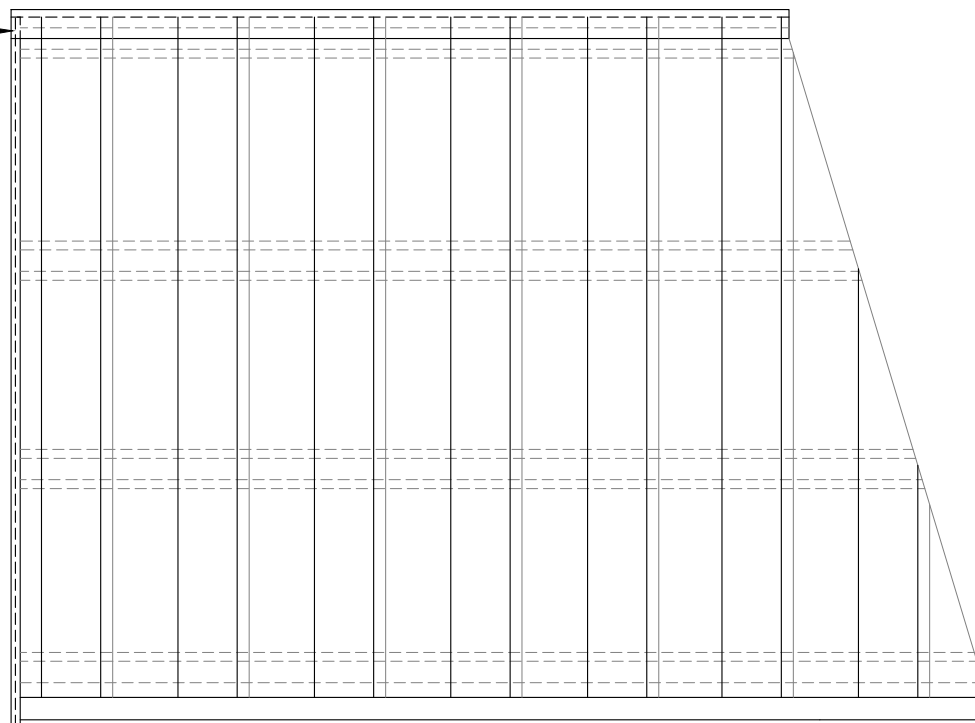
#### NOTES :

PROCURER UN ESPACE DE DILATATION THERMIQUE AU BAS DU PANNEAU (VOIR TABLEAU FACTEURS DE DILATATION.).  
LES COUPES DE MUR SONT À TITRE INDICATIF SEULEMENT.

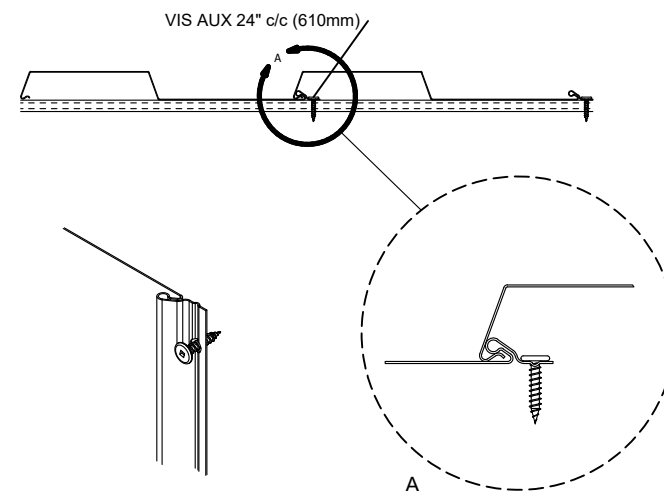
### APPLICATION VERTICALE FOURRURES MÉTALLIQUES

#### ÉLÉVATION DU PRODUIT

MOULURE DE  
PARAPET



REPRÉSENTATION 3D MULTI DESIGN



#### NOTES :

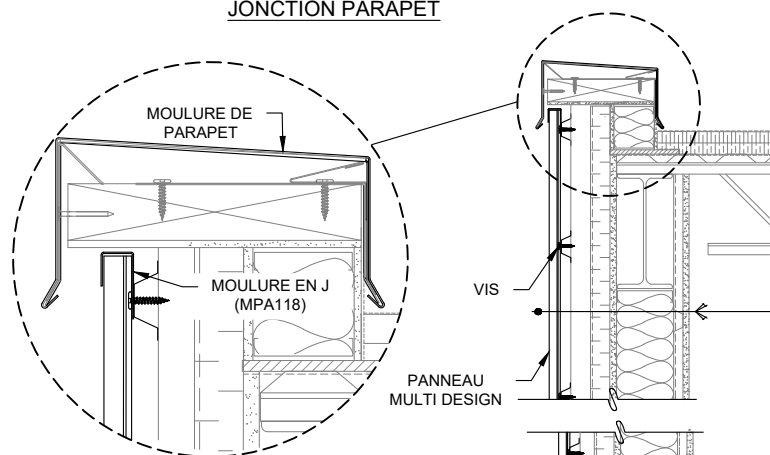
- LA DILATATION DE L'ALUMINIUM ET DE L'ACIER DÉPEND D'UNE COMBINAISON DE PLUSIEURS FACTEURS : LA LONGUEUR ET LA LARGEUR DU PANNEAU, L'ÉPAISSEUR DU MATÉRIAU, SA COULEUR, LE NIVEAU D'EXPOSITION À L'ENSOLEILLEMENT, LA TEMPÉRATURE LORS DE L'INSTALLATION. PRÉVOIR UN ESPACE SUFFISANT DE DILATATION EN FONCTION DE CES FACTEURS. (VOIR TABLEAU FACTEUR DE DILATATION)
- L'INSTALLATION DU PANNEAU SE FAIT DE GAUCHE VERS LA DROITE.
- INSTALLATION DES FOURRURES AU 24" c/c. (610mm) (SI ESPACEMENT DIFFÉRENT, SE RÉFÉRER AU TABLEAU DES CHARGES.)



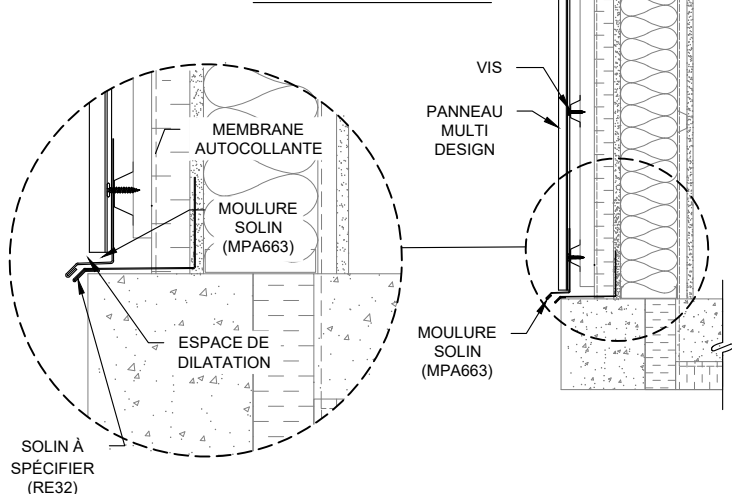
### APPLICATION VERTICALE

#### FOURRURES MÉTALLIQUES

#### COUPE DE MUR TYPE JONCTION PARAPET

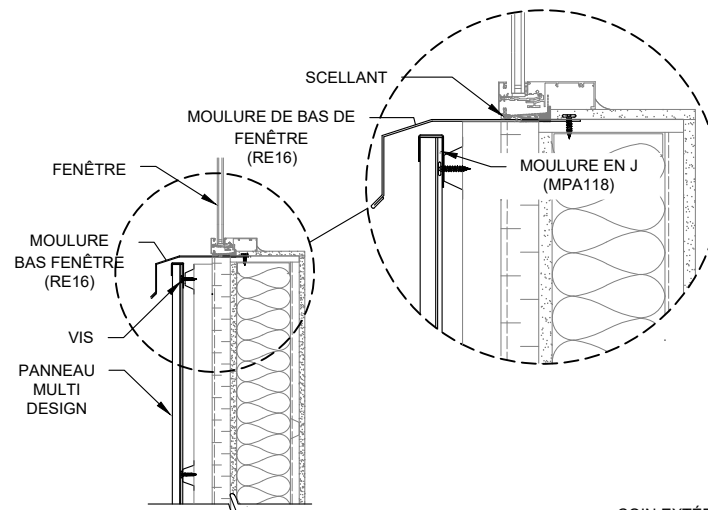


#### JONCTION FONDATION

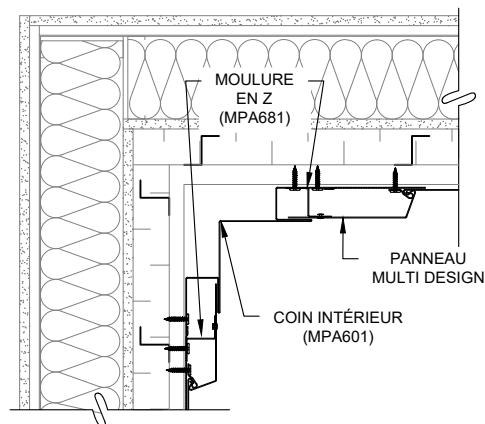


#### MUR TYPE EXTERIEUR

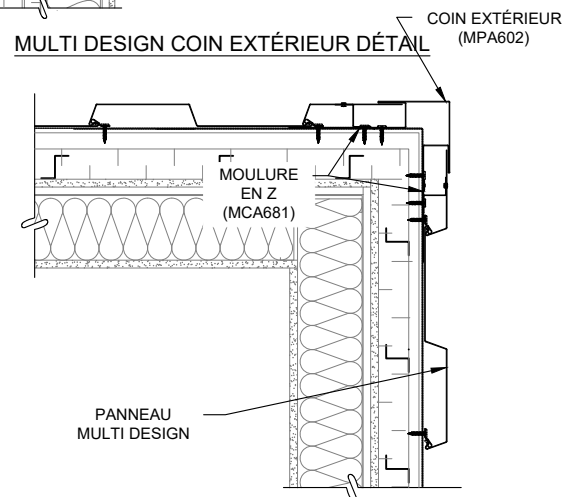
- REVÊTEMENT MÉTALLIQUE MULTI DESIGN
- FOURRURES MÉTALLIQUES HORIZONTALES
- BARRES MÉTALLIQUES EN "Z" VERTICALES
- PANNEAU ISOLANT CONTINU
- MEMBRANE PARE-AIR
- GYPSE EXTÉRIEUR TYPE X
- MONTANTS MÉTALLIQUES
- ISOLANT DE FIBRE MINÉRALE
- MEMBRANE PARE-VAPEUR
- FOURRURES MÉTALLIQUES HORIZONTALES
- PANNEAU DE GYPSE



#### MULTI DESIGN COIN INTÉRIEUR DÉTAIL



#### MULTI DESIGN COIN EXTÉRIEUR DÉTAIL

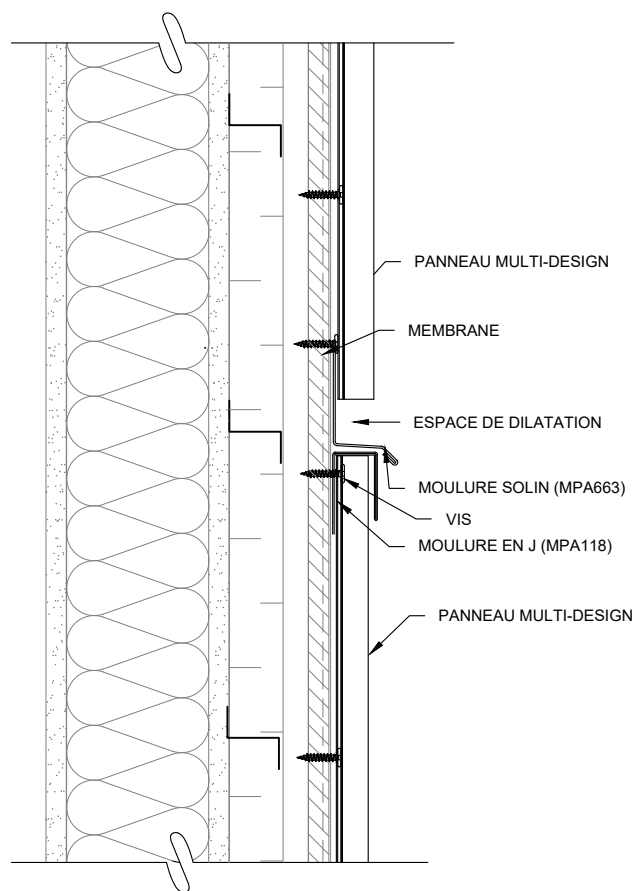


#### NOTES :

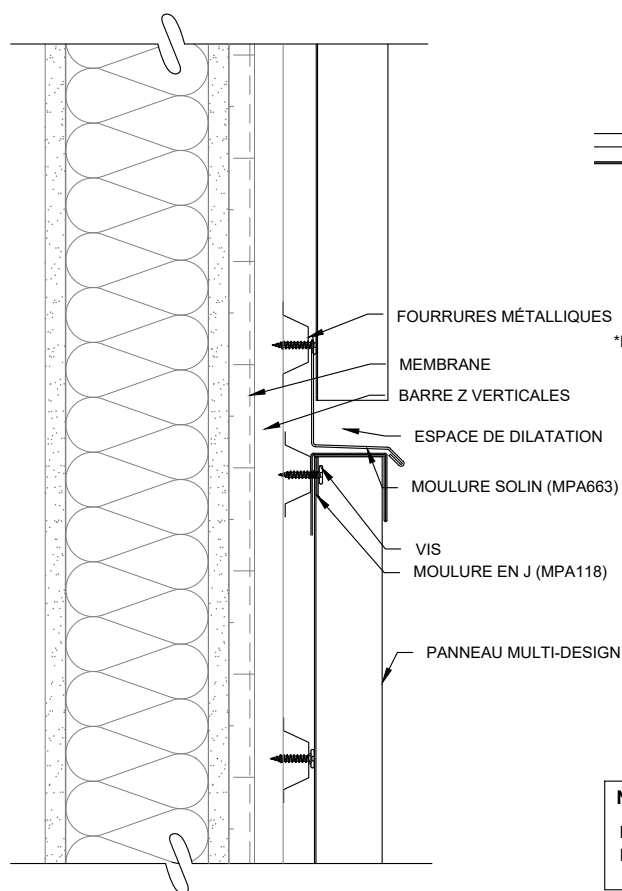
PROCURER UN ESPACE DE DILATATION THERMIQUE AU BAS DU PANNEAU (VOIR TABLEAU FACTEURS DE DILATATION.).  
LES COUPES DE MUR SONT À TITRE INDICATIF SEULEMENT.

### INSTALLATION DU PANNEAU - DÉTAILS SPÉCIFIQUES

INSTALLATION TRANSITION HORIZONTALE  
SUR MUR PLEIN - PANNEAU À LA  
VERTICALE

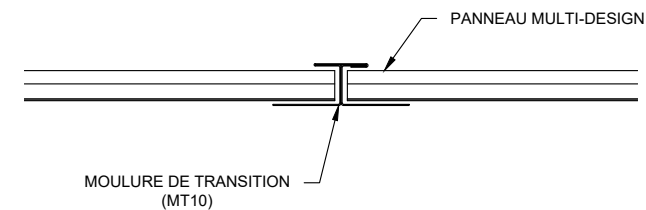


INSTALLATION TRANSITION HORIZONTALE  
SUR FOURRURES MÉTALLIQUES - PANNEAU  
À LA VERTICALE

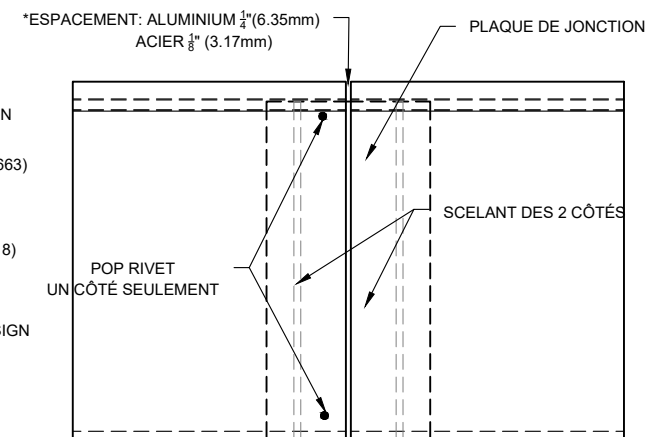


INSTALLATION TRANSITION VERTICALE -  
PANNEAU À L'HORIZONTALE

OPTION 1 : MOULURE DE TRANSITION  
VUE EN PLAN

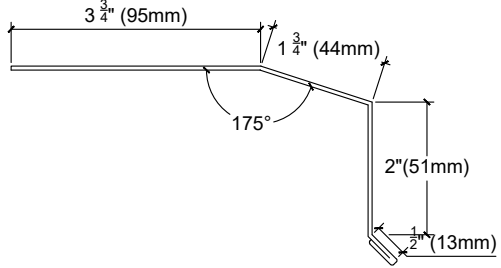
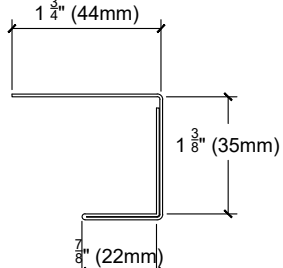
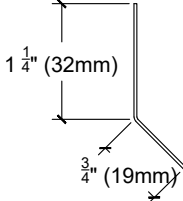
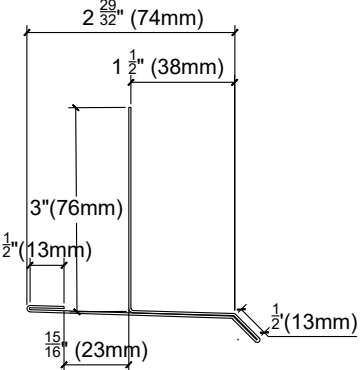
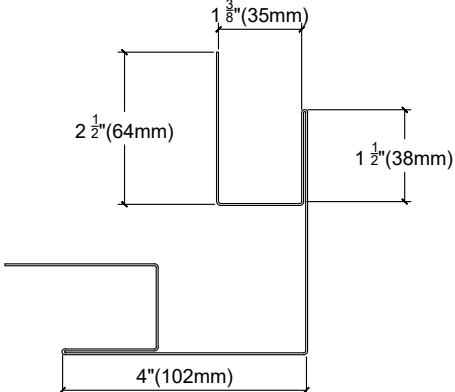
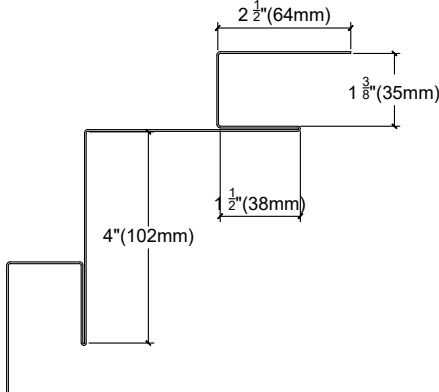


OPTION 2 : PLAQUE DE JONCTION



**NOTES PLAQUE DE JONCTION :**

LA PLAQUE DE JONCTION EST APPLICABLE SEULEMENT SUR APPLICATION HORIZONTALE À UNE LONGUEUR MAXIMUM DE 21'.

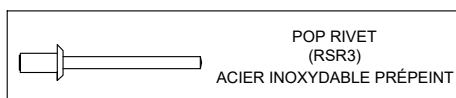
<p>MOULURE BAS DE FENÊTRE (RE16) MATÉRIEL BRUT : 8,5" (216mm)</p> 	<p>MOULURE J (MPA118) MATÉRIEL BRUT : 6,25" (159mm)</p> 	<p>MOULURE ATTACHE (MPA995) MATÉRIEL BRUT : 2,0" (51mm)</p> 
<p>MOULURE REJET D'EAU EN T (MPA662) MATÉRIEL BRUT : 6,4" (163mm)</p> 	<p>COIN EXTÉRIEUR (MPA602) MATÉRIEL BRUT : 15,75" (400mm)</p> 	<p>COIN INTÉRIEUR (MPA601) MATÉRIEL BRUT : 15,75" (400mm)</p> 

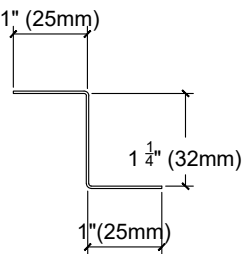
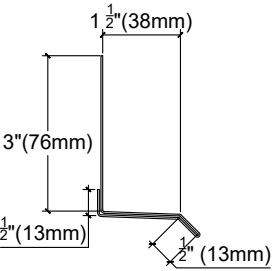
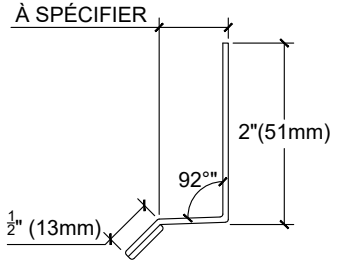
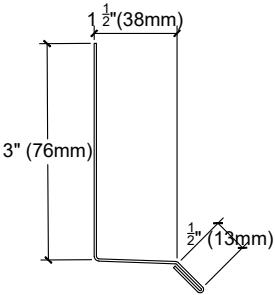
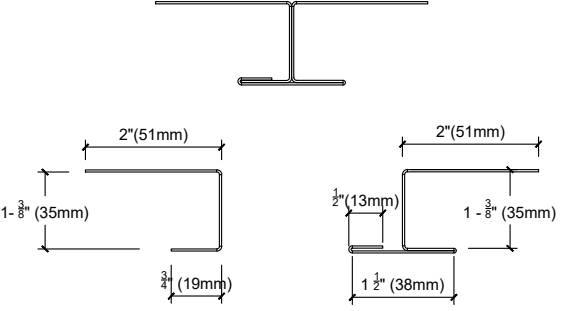
### NOTES POUR LES MOULURES :

LA DILATATION DE L'ALUMINIUM ET DE L'ACIER DÉPEND D'UNE COMBINAISON DE PLUSIEURS FACTEURS :

- LA LONGUEUR ET LA LARGEUR DU PANNEAU
- L'ÉPAISSEUR DU MATÉRIEL
- SA COULEUR
- LE NIVEAU D'EXPOSITION À L'ENSOLEILLEMENT
- LA TEMPERATURE LORS DE L'INSTALLATION

PRÉVOIR UN ESPACE SUFFISANT DE DILATATION EN FONCTION DE CES FACTEURS



<p>MOULURE Z (MPA681) MATÉRIEL BRUT : 3.25" (83mm)</p> 	<p>MOULURE REJET D'EAU (MPA661) MATÉRIEL BRUT : 7.50" (191mm)</p> 	<p>SOLIN À SPÉCIFIER (RE32)</p> <p>À SPÉCIFIER</p> 
<p>MOULURE DE SOLIN (MPA663) MATÉRIEL BRUT : 5.5" (140mm)</p> 	<p>MOULURE DE TRANSITION (MT10) MATÉRIEL BRUT : 9.50" (241mm)</p> 	

### NOTES POUR LES MOULURES :

LA DILATATION DE L'ALUMINIUM ET DE L'ACIER DÉPEND D'UNE COMBINAISON DE PLUSIEURS FACTEURS :

- LA LONGUEUR ET LA LARGEUR DU PANNEAU
- L'ÉPAISSEUR DU MATÉRIEL
- SA COULEUR
- LE NIVEAU D'EXPOSITION À L'ENSOLEILLEMENT
- LA TEMPERATURE LORS DE L'INSTALLATION

PRÉVOIR UN ESPACE SUFFISANT DE DILATATION EN FONCTION DE CES FACTEURS

