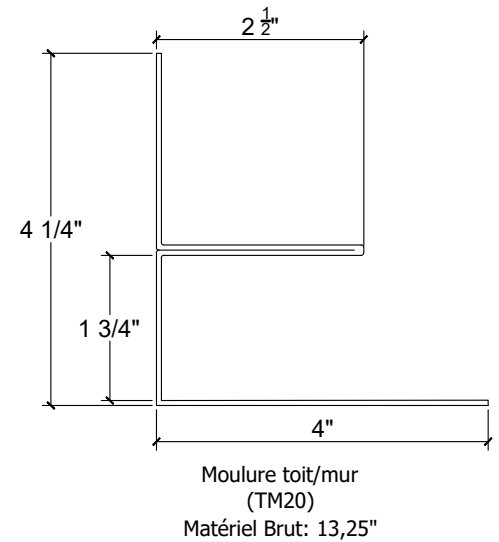
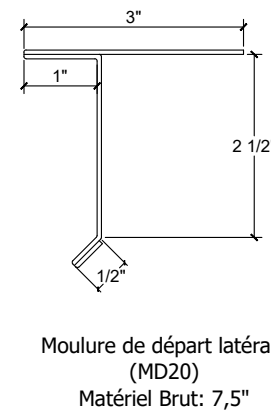
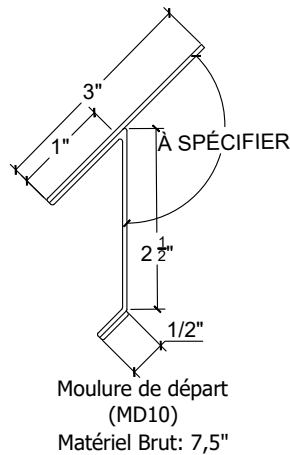
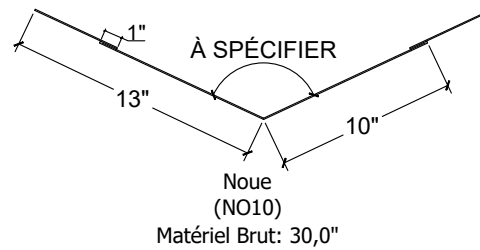
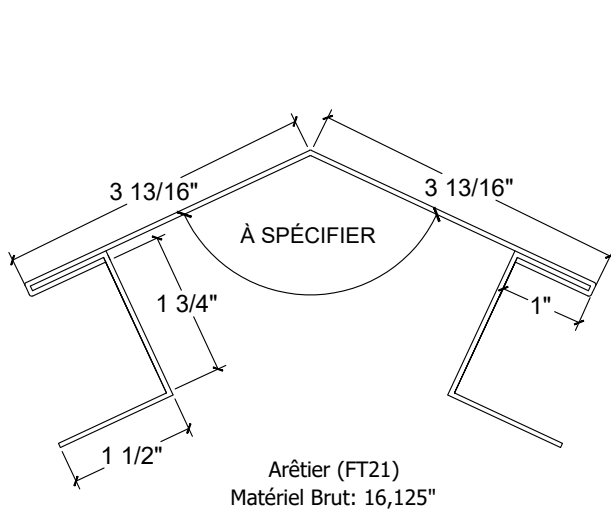


Attache panneau (24"c/c)
(MRS904)



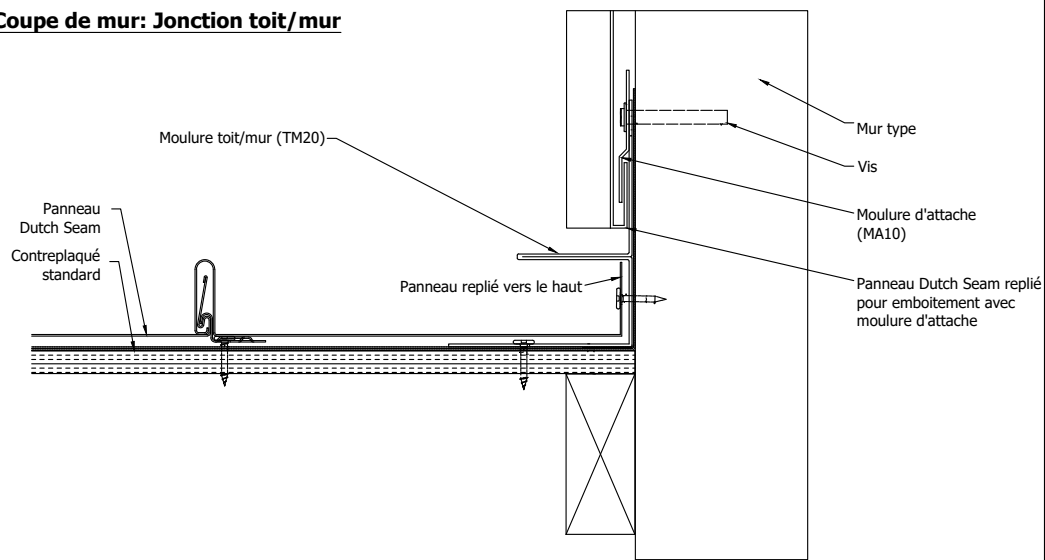
Pop rivet
acier inoxydable peint
(RSR3)

Tuiles 

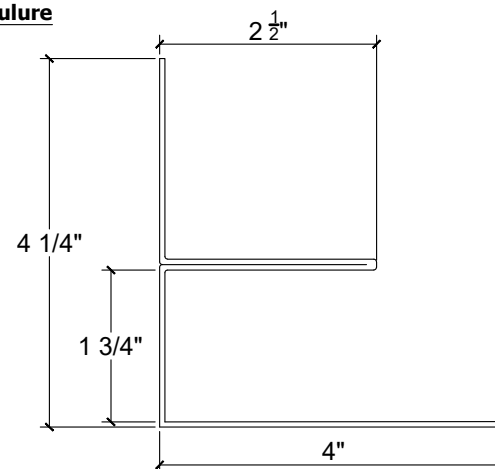
PARÈMENT • TOIT ARCHITECTURAL MÉTALLIQUE
3856 Rue Imelda-Lefebvre,
Sherbrooke
QC J1N 1B2
Tél: (819) 791-1097

Produit: Panneau Dutch Seam		
*Installation verticale sur toiture Aluminium 0.032", 0.040" Acier calibre 24		
Fiche technique	Feuille: 1 / 6	Date: 2022-05-09

Coupe de mur: Jonction toit/mur



Coupe de la moulure

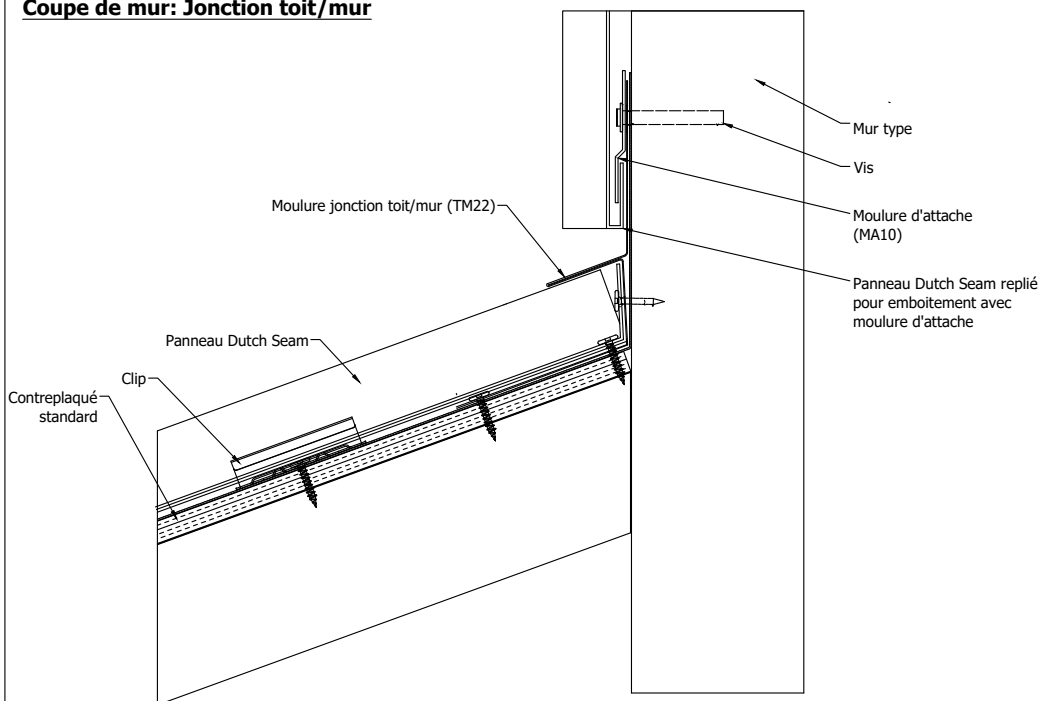


Nom de la moulure: Moulure jonction toit/mur

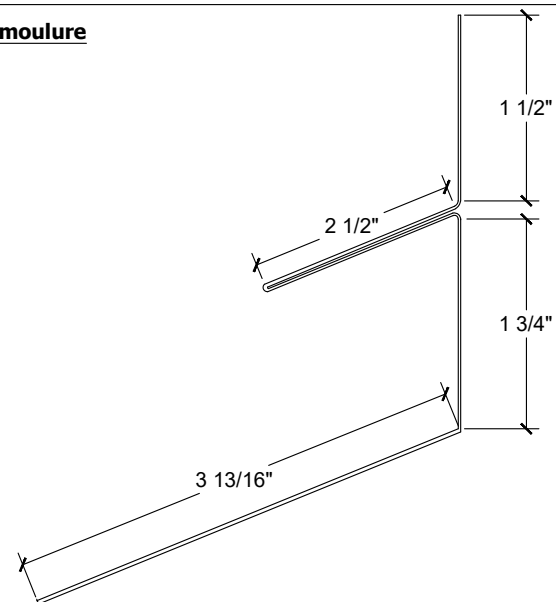
Numéro du produit: TM20

Matériel Brut: 13,25"

Coupe de mur: Jonction toit/mur



Coupe de la moulure



Nom de la moulure: Moulure jonction toit/mur

Numéro du produit: TM22

Matériel Brut: 12,063"

Tuiles 

PARÈMENT • TOIT ARCHITECTURAL MÉTALLIQUE
3856 Rue Imelda-Lefebvre,
Sherbrooke

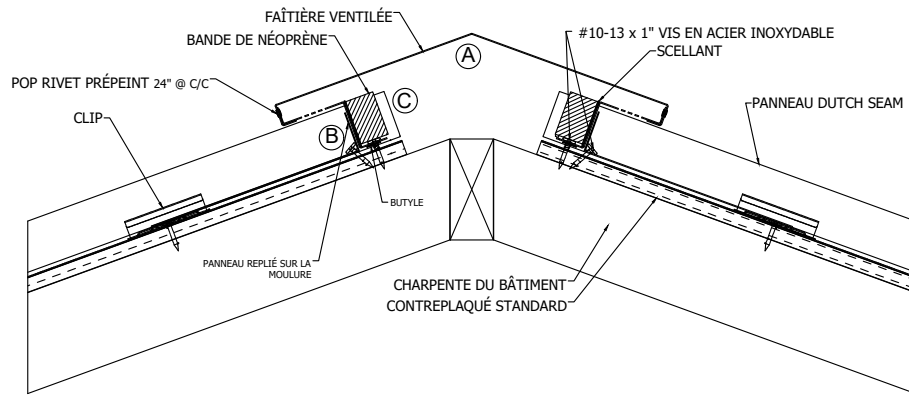
QC J1N 1B2
Tél: (819) 791-1097

Produit:
Panneau Dutch Seam : Jonction toit/mur

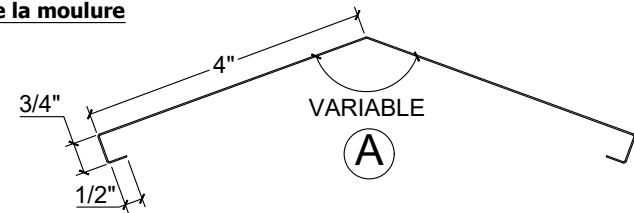
***Installation verticale sur toiture**
Aluminium 0.032", 0.040"
Acier calibre 24

Fiche technique	Feuille: 2 / 6	Date: 2022-05-09
-----------------	-------------------	---------------------

Coupe de mur: Jonction toiture ventilée



Coupe de la moulure

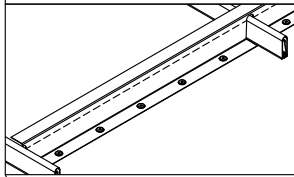


Nom de la moulure: Dessus faîtière ventilée

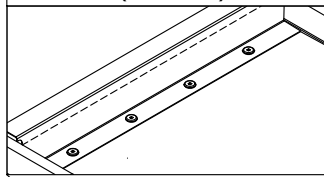
Numéro du produit: MDA322

Dimensions: À spécifier avec la compagnie

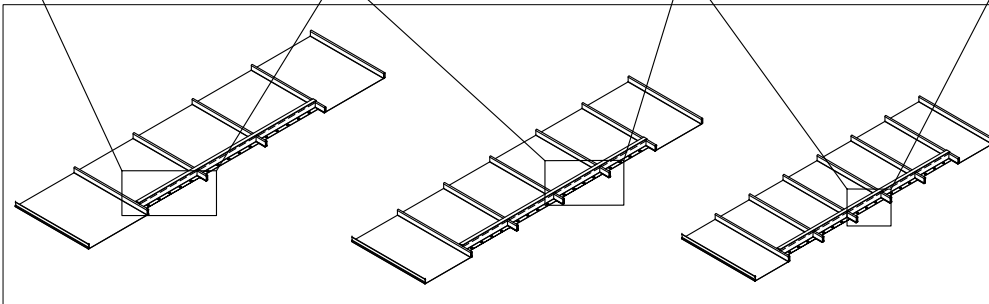
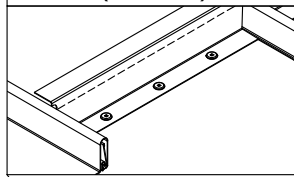
Moulure Z ventilée
MDA926 (58 1/8")
couvre 3 panneaux MRD194
(vis aux 3")



Moulure Z ventilée
MDA925 (60 1/2")
couvre 4 panneaux MRD115
(vis aux 3")



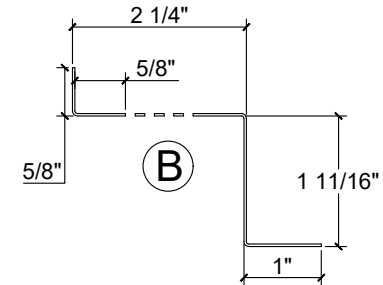
Moulure Z ventilée
MDA924 (55 1/8")
couvre 5 panneaux MRD110
(vis aux 3")



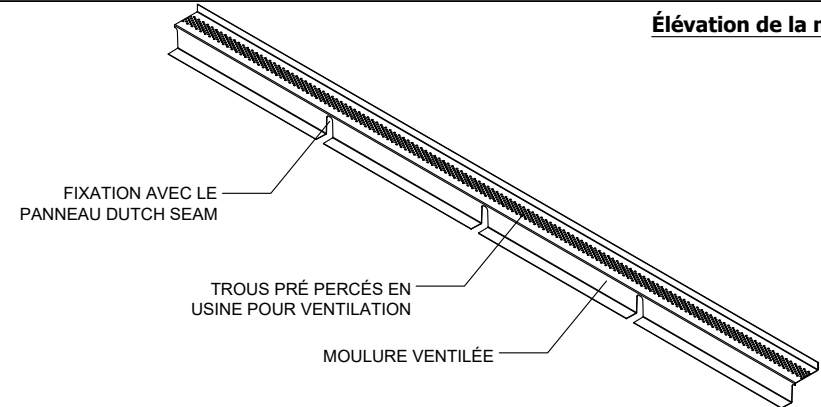
Bandes de néoprène: ©

RSO27-MRD110 (Longueur 22")
RSO028-MRD150 (Longueur 30")
RSO029-MRD194 (Longueur 38 1/2")

Coupe de la moulure



Élévation de la moulure



Nom de la moulure: Moulure Z encochée ventilée

Numéro du produit:

MDA924 (Panneau de 11"): La moulure peut couvrir jusqu'à 5 panneaux

MDA925 (Panneau de 15"): La moulure peut couvrir jusqu'à 4 panneaux

MDA926 (Panneau de 19 1/4"): La moulure peut couvrir jusqu'à 3 panneaux

Tuiles

PARÈMENT • TOIT ARCHITECTURAL MÉTALLIQUE
3856 Rue Imelda-Lefebvre,
Sherbrooke

QC J1N 1B2
Tél: (819) 791-1097

Produit:
Panneau Dutch Seam : Jonction toiture ventilée

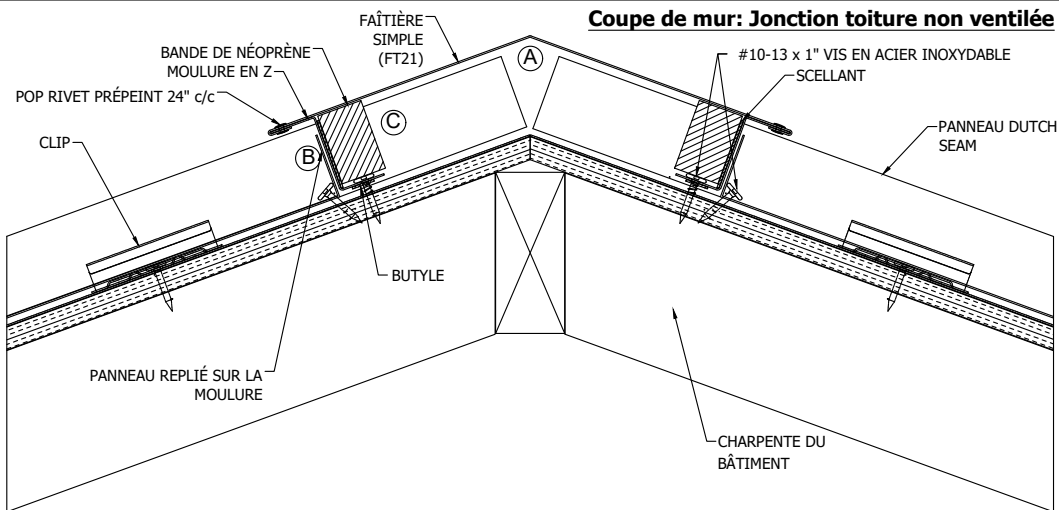
***Installation verticale sur toiture**
Aluminium 0.032", 0.040"
Acier calibre 24

Fiche technique

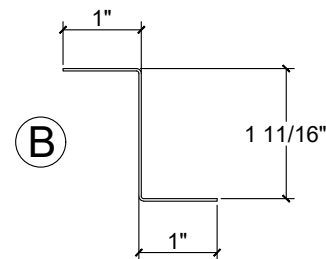
Feuille:
3 / 6

Date:
2022-05-09

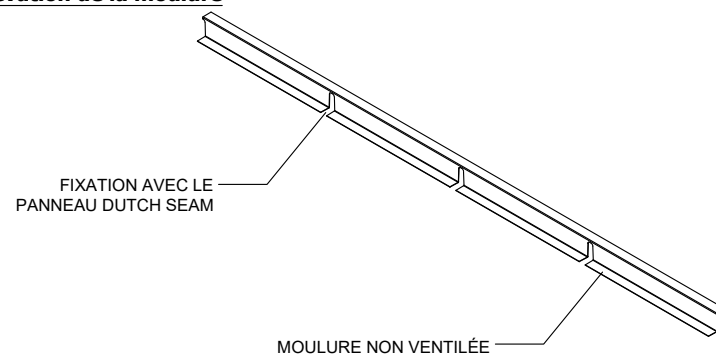
Coupe de mur: Jonction toiture non ventilée



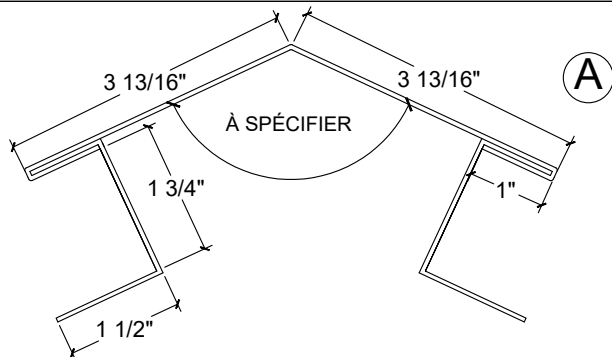
Coupe de la moulure



Élévation de la moulure



Coupe de la moulure



Nom de la moulure: Moulure Z encochée non ventilée

Numéro du produit:

MDA921 (Panneau de 11"): La moulure peut couvrir jusqu'à 5 panneaux

MDA922 (Panneau de 15"): La moulure peut couvrir jusqu'à 4 panneaux

MDA923 (Panneau de 19 1/4"): La moulure peut couvrir jusqu'à 3 panneaux

Bandes de néoprène: ©

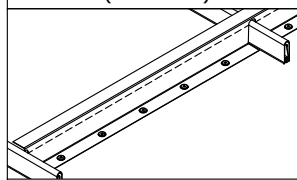
RSO27-MRD110 (Longueur 22")
RSO028-MRD150 (Longueur 30")
RSO029-MRD194 (Longueur 38 1/2")

Nom de la moulure: Dessus faîtière non ventilée

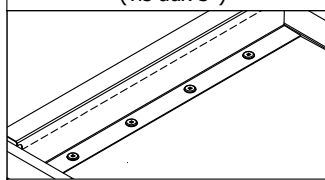
Numéro du produit: FT21

Angle: À spécifier

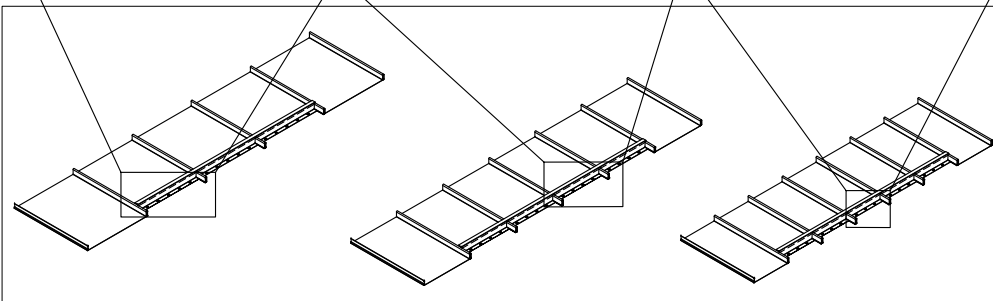
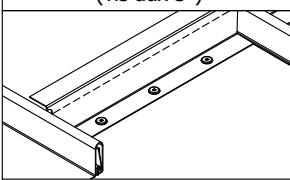
Moulure Z ventilée
MDA923 (58 1/8")
couvre 3 panneaux MRD194
(vis aux 3")



Moulure Moulure Z ventilée
MDA922 (60 1/2")
couvre 4 panneaux MRD115
(vis aux 3")



Moulure Moulure Z ventilée
MDA921 (55 1/8")
couvre 5 panneaux MRD110
(vis aux 3")



Tuiles

PARÈMENT • TOIT ARCHITECTURAL MÉTALLIQUE
3856 Rue Imelda-Lefebvre,
Sherbrooke

QC J1N 1B2
Tél: (819) 791-1097

Produit:
Panneau Dutch Seam: Jonction toiture
non ventilée

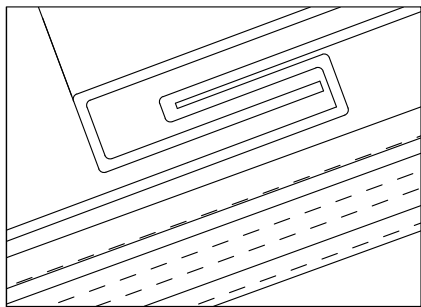
***Installation verticale sur toiture**
Aluminium 0.032", 0.040"
Acier calibre 24

Fiche technique

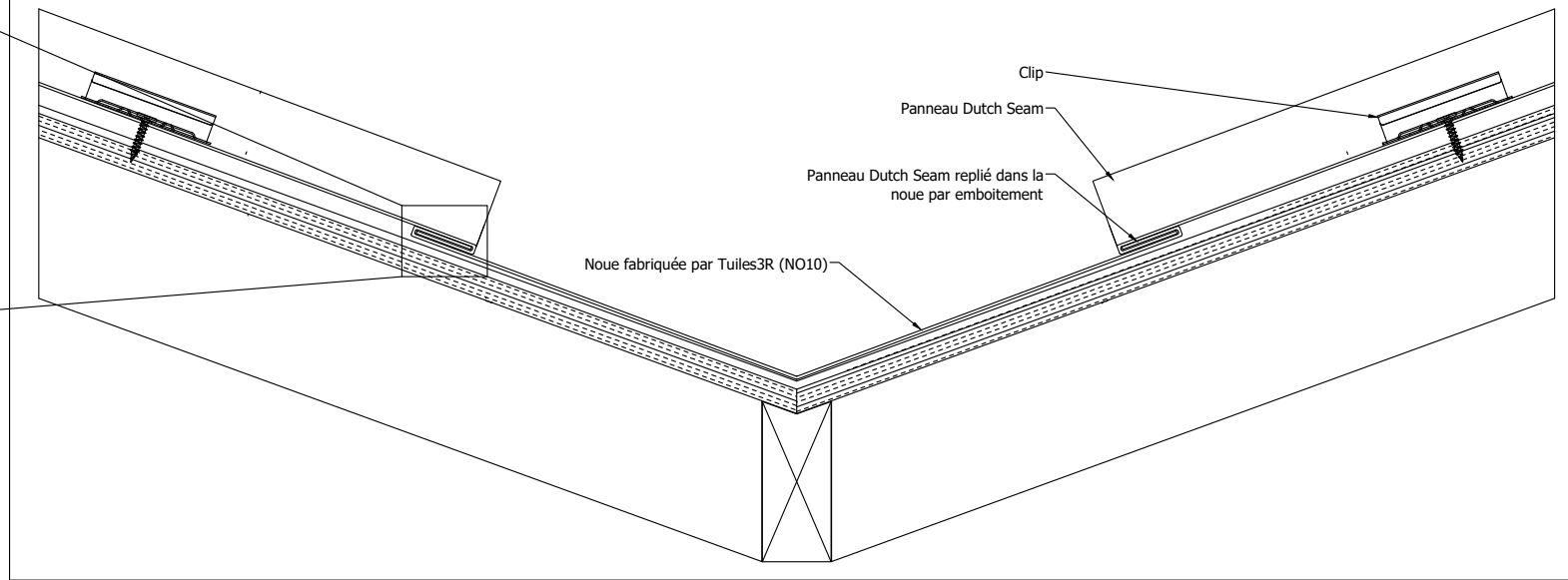
Feuille:
4 / 6

Date:
2022-05-09

Coupe de mur: Jonction toiture-Noue



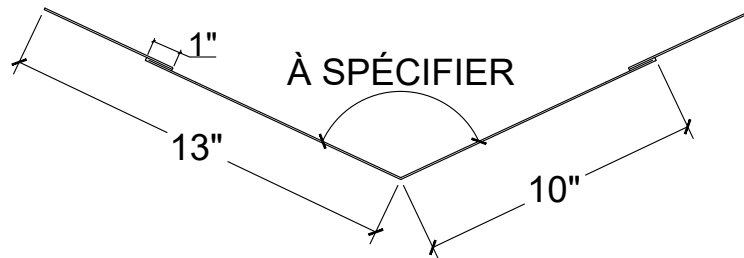
Panneau Dutch seam replié sous la noue pour faire un emboîtement avec celle-ci.



Clip
Panneau Dutch Seam
Panneau Dutch Seam replié dans la noue par emboîtement

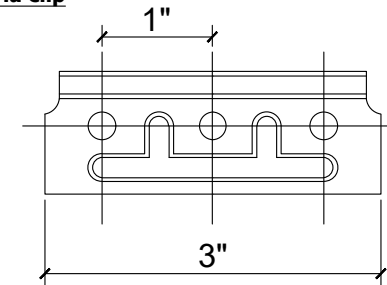
Noue fabriquée par Tuiles3R (NO10)

Coupe de la moulure



Nom de la moulure: Noue
Numéro du produit: NO10

Élévation de la clip



Nom l'accessoire: Clip (24" C/C)
Numéro du produit: MRS904

Tuiles 

PARÈMENT • TOIT ARCHITECTURAL MÉTALLIQUE
3856 Rue Imelda-Lefebvre,
Sherbrooke

QC J1N 1B2
Tél: (819) 791-1097

Produit:
Panneau Dutch Seam :Jonction toiture-noue

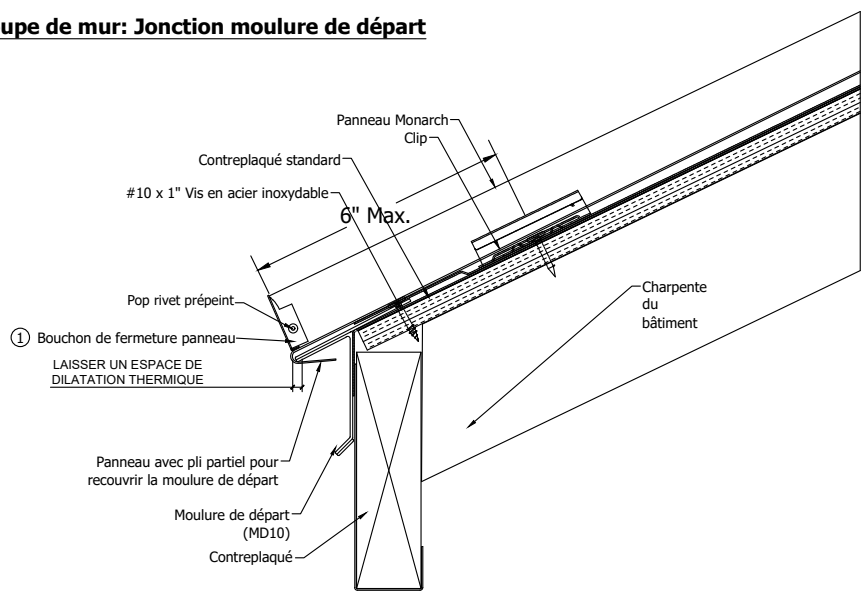
***Installation verticale sur toiture**
Aluminium 0.032", 0.040"
Acier calibre 24

Fiche technique

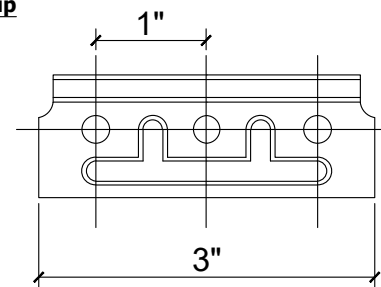
Feuille:
5 / 6

Date:
2022-05-09

Coupe de mur: Jonction moulure de départ



Élévation de la clip

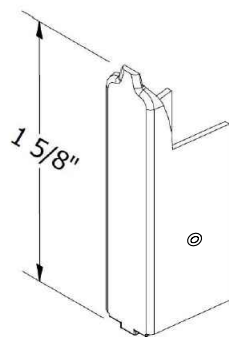


Nom l'accessoire: Clip (24" C/C)
 Numéro du produit: MRS904

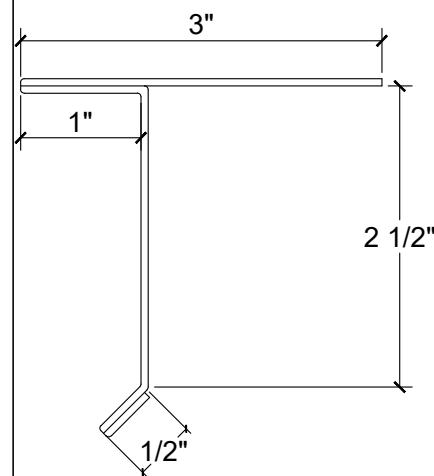
①

BOUCHON EN ALUMINIUM DUTCH SEAM

MRP003

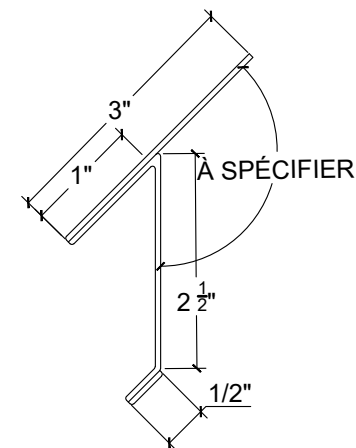


Coupe de la moulure



Nom de la moulure: Moulure de départ
 Numéro du produit: MD20

Coupe de la moulure



Nom de la moulure: Moulure de départ
 Numéro du produit: MD10

Tuiles 
PARÈMENT • TOIT ARCHITECTURAL MÉTALLIQUE
 3856 Rue Imelda-Lefebvre,
 Sherbrooke
 QC J1N 1B2
 Tél: (819) 791-1097

Produit:
 Panneau Dutch Seam : Moulure de départ
 *Installation verticale sur toiture
 Aluminium 0.032", 0.040"
 Acier calibre 24

Fiche technique
 Feuille: 6 / 6
 Date: 2022-05-09