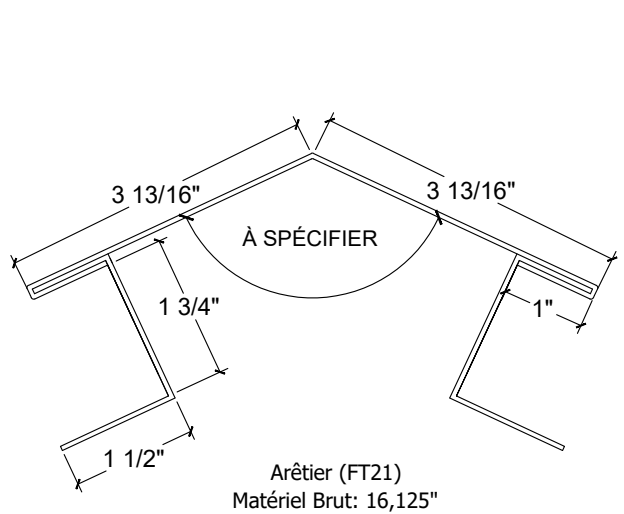
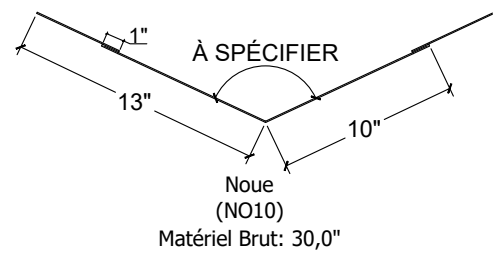


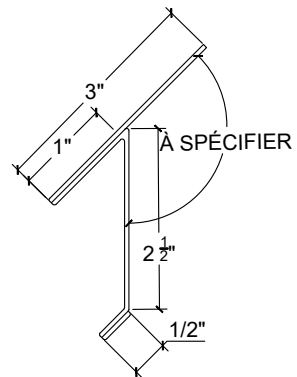
Attache panneau (24" c/c)
(MRS904)



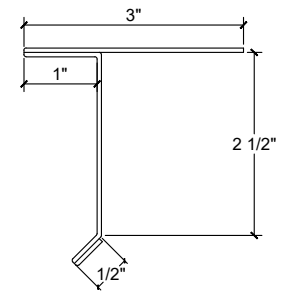
Arêtier (FT21)
Matériel Brut: 16,125"



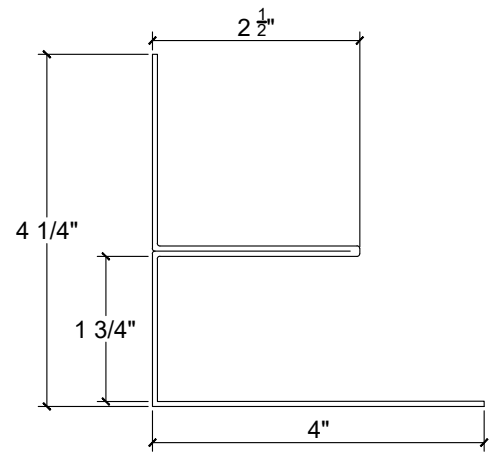
Noe (NO10)
Matériel Brut: 30,0"



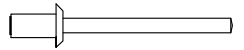
Moulure de départ (MD10)
Matériel Brut: 7,5"



Moulure de départ latérale (MD20)
Matériel Brut: 7,5"



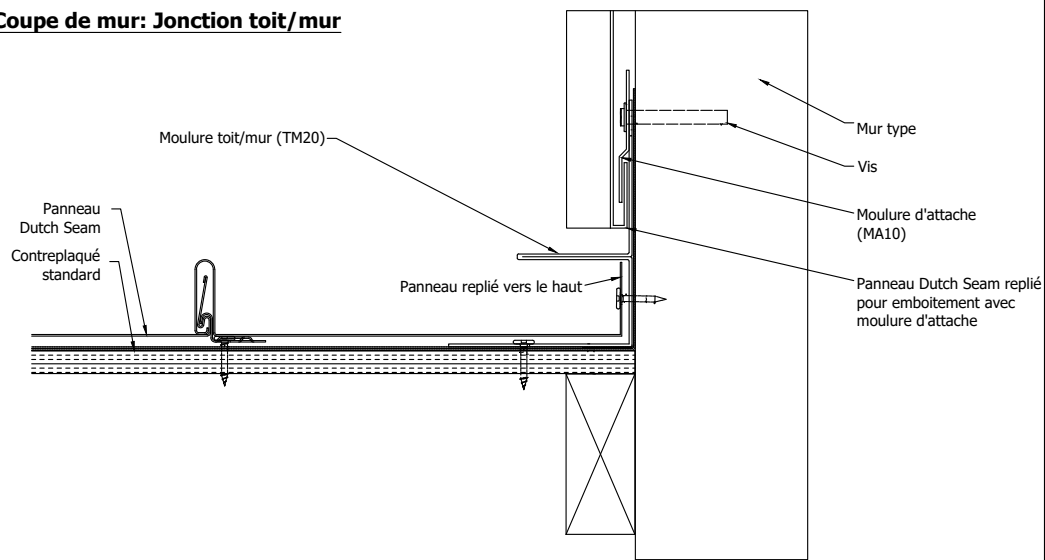
Moulure toit/mur (TM20)
Matériel Brut: 13,25"



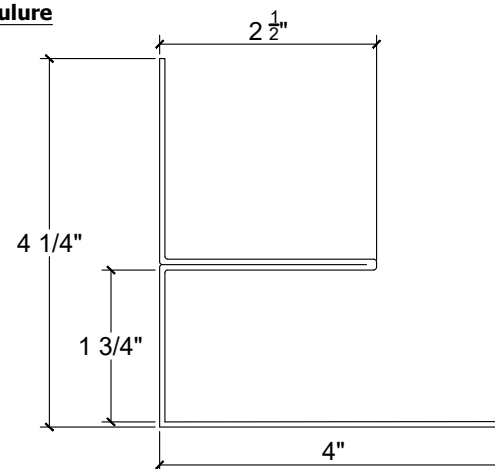
Pop rivet
acier inoxydable peint (RSR3)

| | | |
|--|--|------------------|
| | Produit: Panneau Dutch Seam | |
| | *Installation verticale sur toiture | |
| PAREMENT • TOIT ARCHITECTURAL MÉTALLIQUE 3856 Rue Imelda-Lefebvre, Sherbrooke QC J1N 1B2 Tél: (819) 791-1097 | Aluminium 0.032", 0.040" Acier calibre 24 | |
| Fiche technique | Feuille: 1 / 6 | Date: 2022-05-09 |

Coupe de mur: Jonction toit/mur



Coupe de la moulure

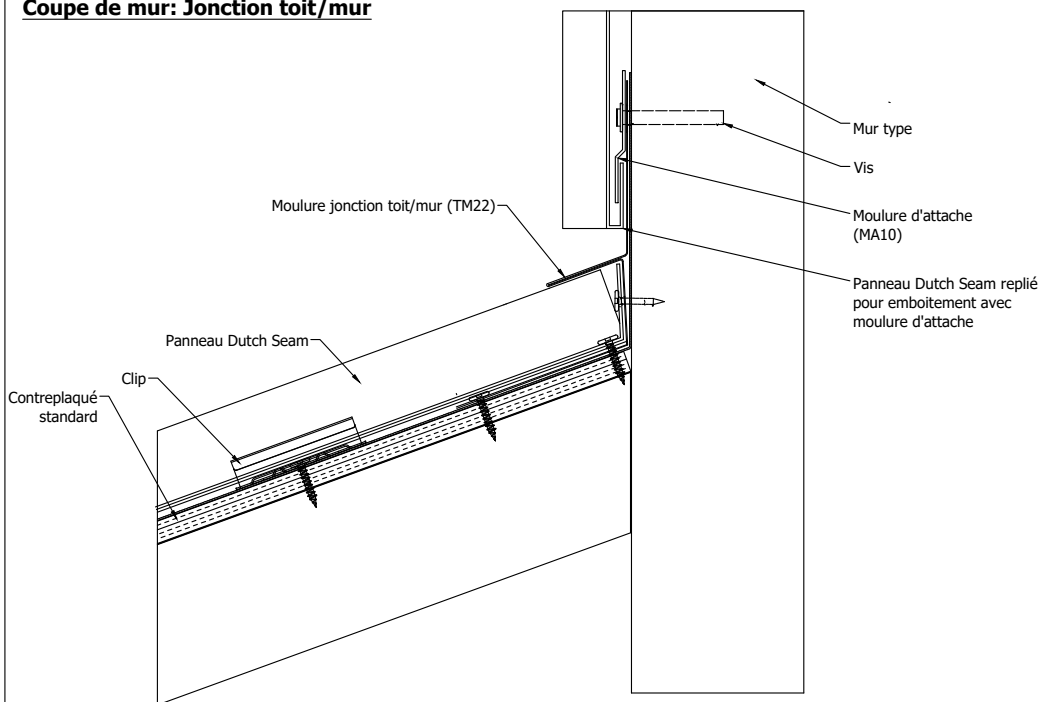


Nom de la moulure: Moulure jonction toit/mur

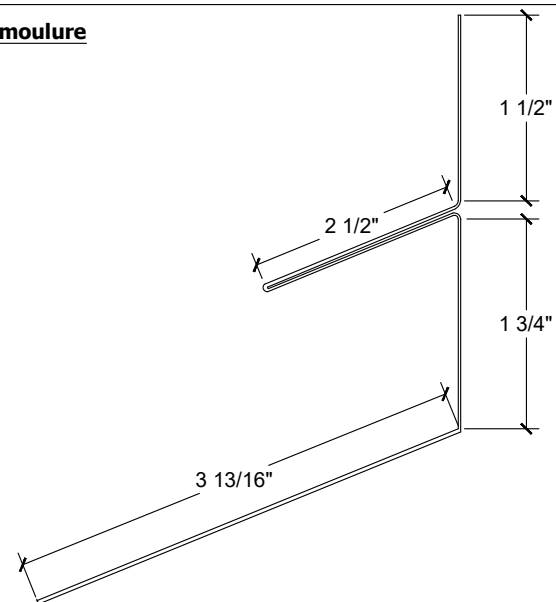
Numéro du produit: TM20

Matériel Brut: 13,25"

Coupe de mur: Jonction toit/mur



Coupe de la moulure



Nom de la moulure: Moulure jonction toit/mur

Numéro du produit: TM22

Matériel Brut: 12,063"



PARÈMENT • TOIT ARCHITECTURAL MÉTALLIQUE
3856 Rue Imelda-Lefebvre,
Sherbrooke

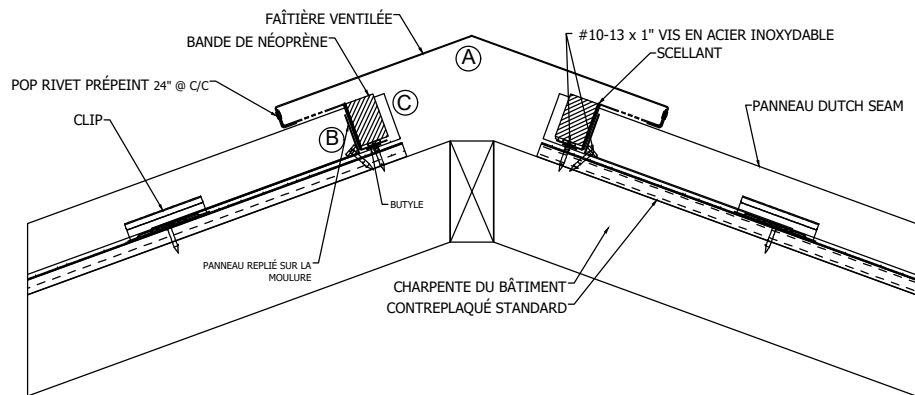
QC J1N 1B2
Tél: (819) 791-1097

Produit:
Panneau Dutch Seam : Jonction toit/mur

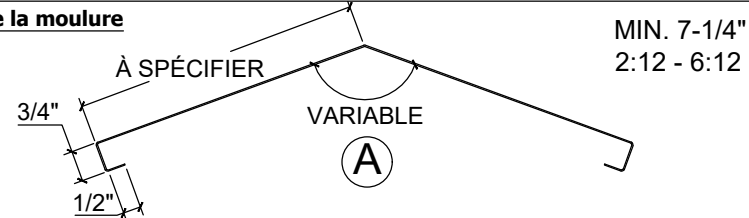
***Installation verticale sur toiture**
Aluminium 0.032", 0.040"
Acier calibre 24

| | | |
|-----------------|-------------------|---------------------|
| Fiche technique | Feuille: 2 / 6 | Date: 2022-05-09 |
|-----------------|-------------------|---------------------|

Coupe de mur: Jonction toiture ventilée



Coupe de la moulure



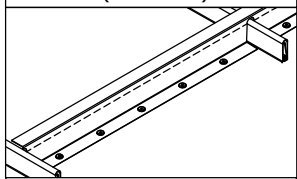
Nom de la moulure: Dessus faîtière ventilée

Numéro du produit: MDA322

Dimensions: À spécifier avec la compagnie

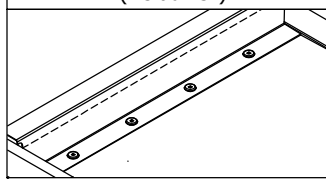
Moulure Z ventilée

MDA926 (58 $\frac{1}{8}$ ")
couvre 3 panneaux MRD194
(vis aux 3")



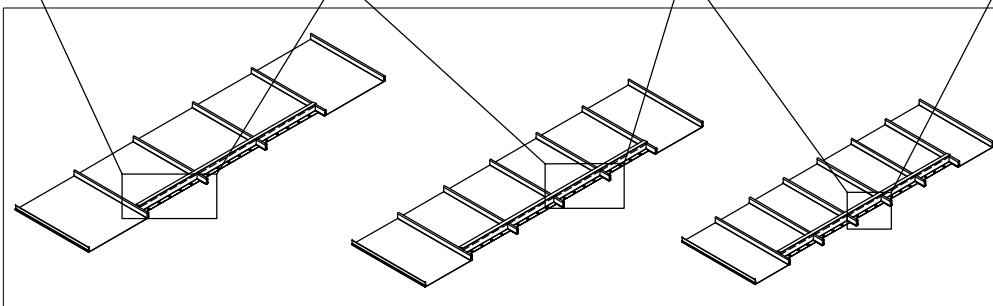
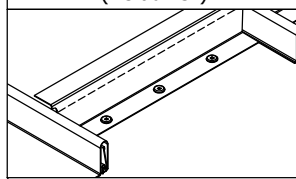
Moulure Z ventilée

MDA925 (60 $\frac{1}{2}$ ")
couvre 4 panneaux MRD115
(vis aux 3")



Moulure Z ventilée

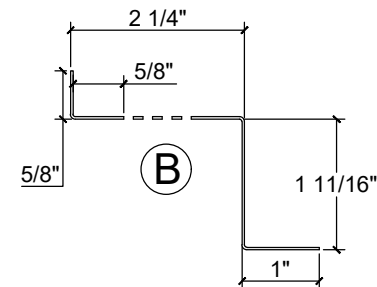
MDA924 (55 $\frac{1}{8}$ ")
couvre 5 panneaux MRD110
(vis aux 3")



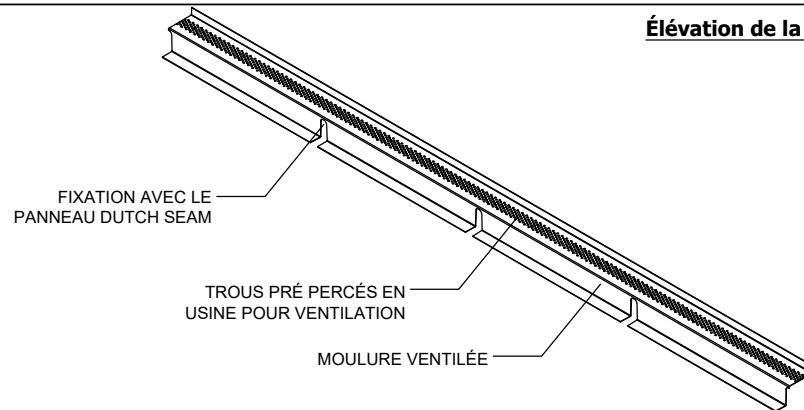
Bandes de néoprène: ©

RSO27-MRD110 (Longueur 22")
RSO028-MRD150 (Longueur 30")
RSO029-MRD194 (Longueur 38 $\frac{1}{2}$ ")

Coupe de la moulure



Élévation de la moulure



Nom de la moulure: Moulure Z encochée ventilée

Numéro du produit:

MDA924 (Panneau de 11"): La moulure peut couvrir jusqu'à 5 panneaux

MDA925 (Panneau de 15"): La moulure peut couvrir jusqu'à 4 panneaux

MDA926 (Panneau de 19 $\frac{1}{4}$ "): La moulure peut couvrir jusqu'à 3 panneaux



PARÈMENT • TOIT ARCHITECTURAL MÉTALLIQUE

3856 Rue Imelda-Lefebvre,
Sherbrooke

QC J1N 1B2

Tél: (819) 791-1097

Produit:
Panneau Dutch Seam : Jonction toiture ventilée

***Installation verticale sur toiture**

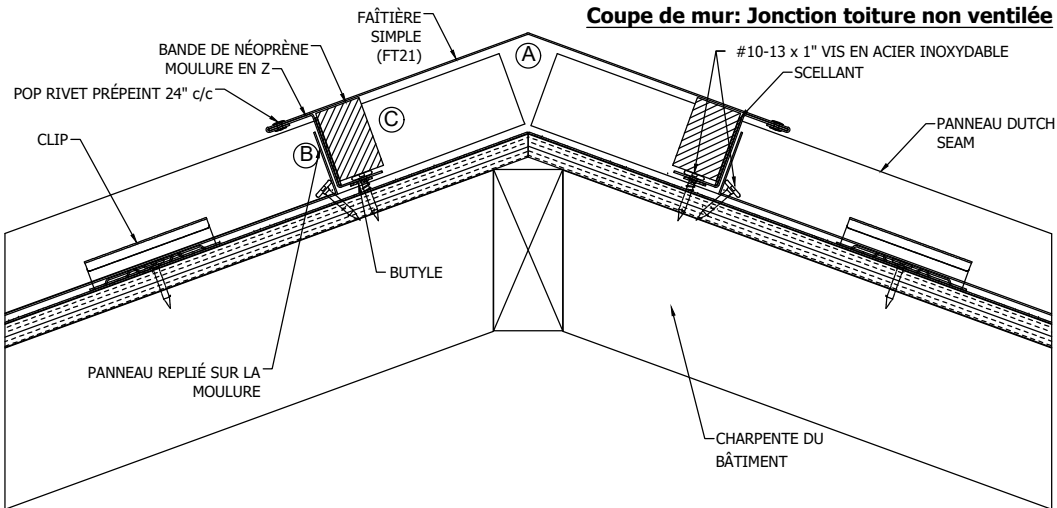
Aluminium 0.032", 0.040"
Acier calibre 24

Fiche technique

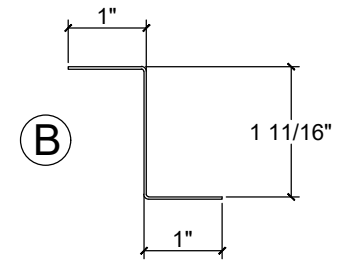
Feuille:
3 / 6

Date:
2022-05-09

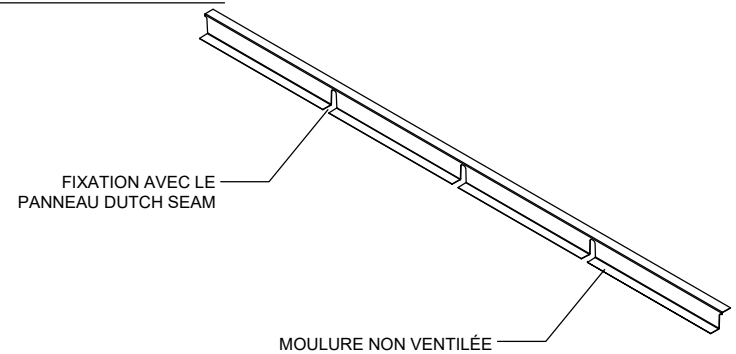
Coupe de mur: Jonction toiture non ventilée



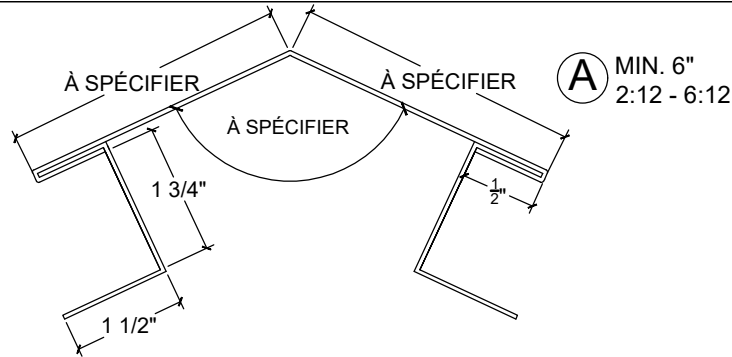
Coupe de la moulure



Élévation de la moulure



Coupe de la moulure



Nom de la moulure: Moulure Z encochée non ventilée

Numéro du produit:

MDA921 (Panneau de 11"): La moulure peut couvrir jusqu'à 5 panneaux

MDA922 (Panneau de 15"): La moulure peut couvrir jusqu'à 4 panneaux

MDA923 (Panneau de 19 1/4"): La moulure peut couvrir jusqu'à 3 panneaux

Bandes de néoprène: ©

RSO27-MRD110 (Longueur 22")

RSO028-MRD150 (Longueur 30")

RSO029-MRD194 (Longueur 38 1/2")

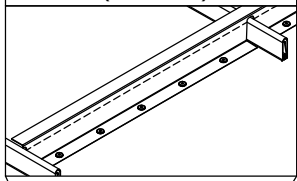
Nom de la moulure: Dessus faîtière non ventilée

Numéro du produit: FT21

Angle: À spécifier

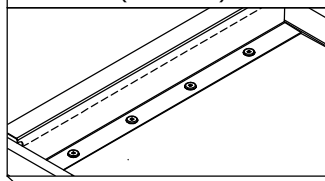
Moulure Z ventilée

MDA923 (58 1/8")
couvre 3 panneaux MRD194
(vis aux 3")



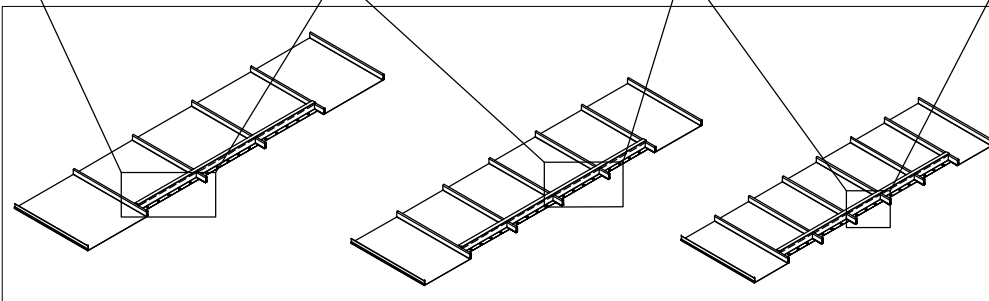
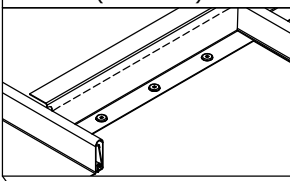
Moulure Moulure Z ventilée

MDA922 (60 1/2")
couvre 4 panneaux MRD115
(vis aux 3")



Moulure Moulure Z ventilée

MDA921 (55 1/8")
couvre 5 panneaux MRD110
(vis aux 3")



Tuiles 

PAREMENT • TOIT ARCHITECTURAL MÉTALLIQUE

3856 Rue Imelda-Lefebvre,
Sherbrooke

QC J1N 1B2

Tél: (819) 791-1097

Produit:

Panneau Dutch Seam: Jonction toiture
non ventilée

***Installation verticale sur toiture**

Aluminium 0.032", 0.040"

Acier calibre 24

Fiche technique

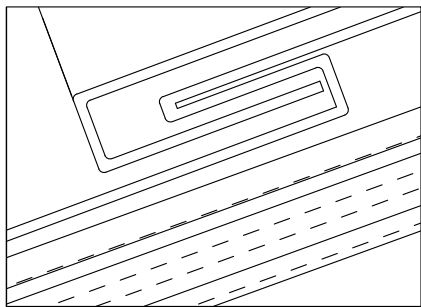
Feuille:

4 / 6

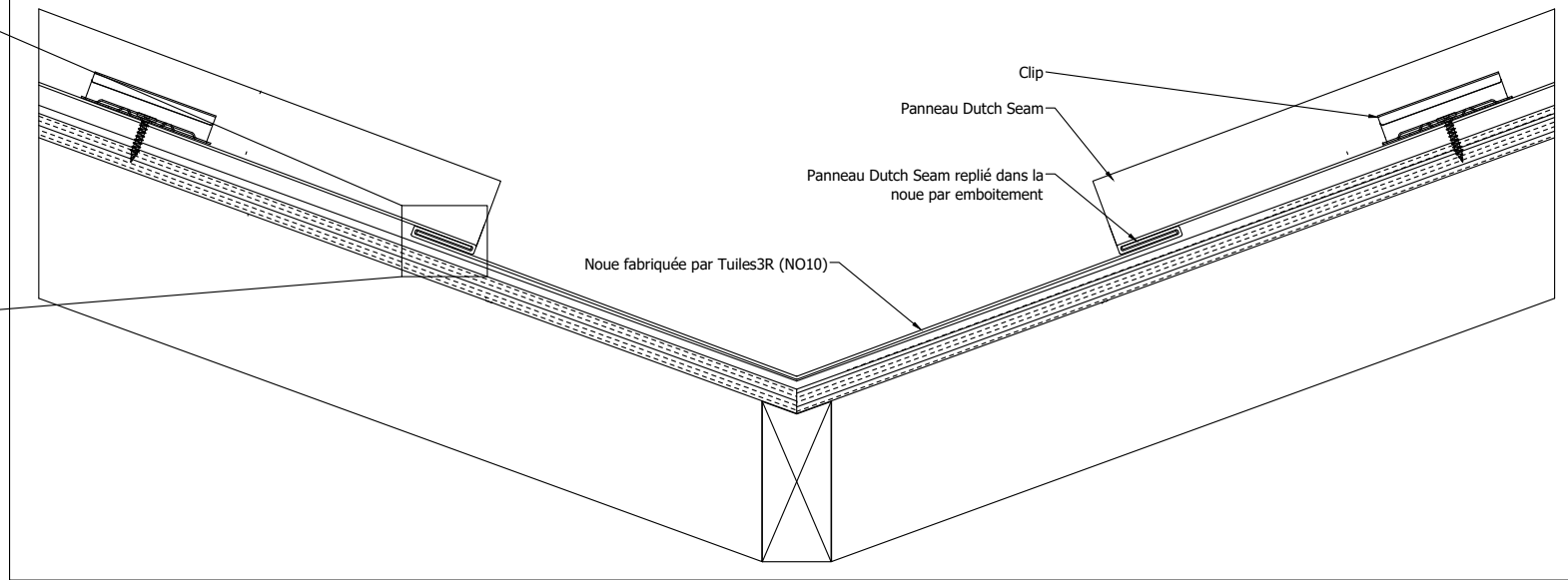
Date:

2022-05-09

Coupe de mur: Jonction toiture-Noue



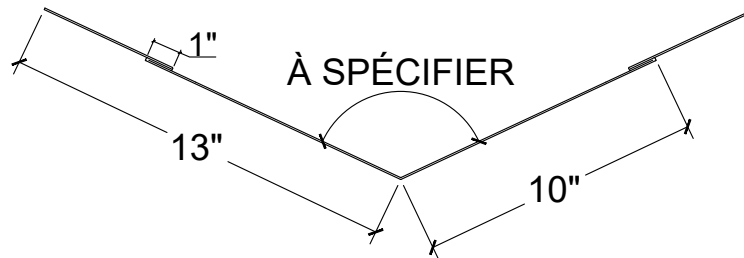
Panneau Dutch seam replié sous la noue pour faire un emboîtement avec celle-ci.



Clip
Panneau Dutch Seam
Panneau Dutch Seam replié dans la noue par emboîtement

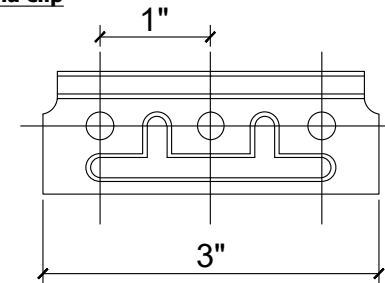
Noue fabriquée par Tuiles3R (NO10)

Coupe de la moulure



Nom de la moulure: Noue
Numéro du produit: NO10

Élévation de la clip



Nom l'accessoire: Clip (24" C/C)
Numéro du produit: MRS904

Tuiles 

PARÈMENT • TOIT ARCHITECTURAL MÉTALLIQUE
3856 Rue Imelda-Lefebvre,
Sherbrooke

QC J1N 1B2
Tél: (819) 791-1097

Produit:
Panneau Dutch Seam :Jonction toiture-noue

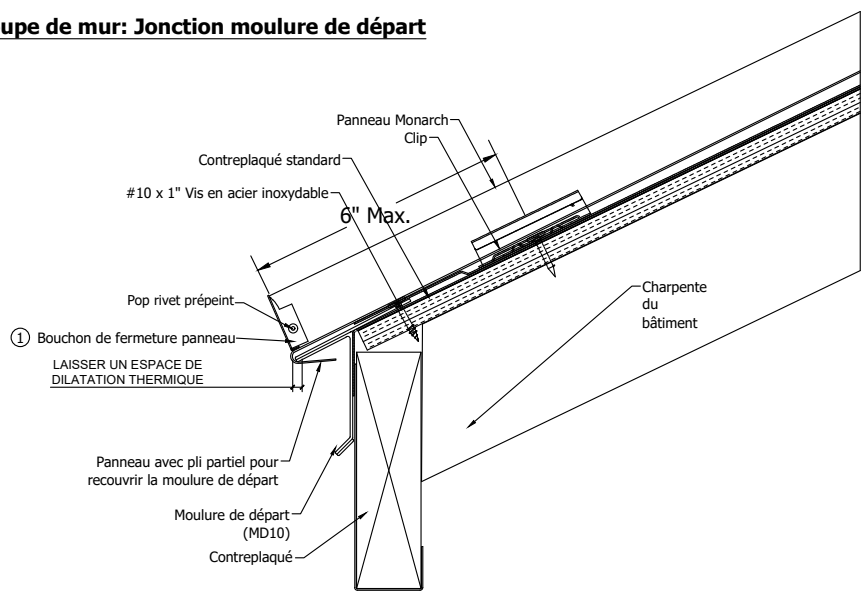
***Installation verticale sur toiture**
Aluminium 0.032", 0.040"
Acier calibre 24

Fiche technique

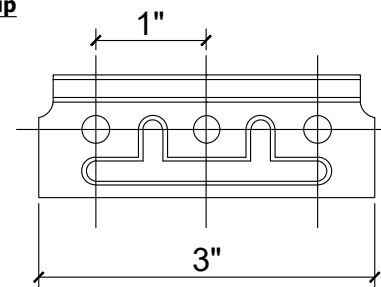
Feuille:
5 / 6

Date:
2022-05-09

Coupe de mur: Jonction moulure de départ



Élévation de la clip

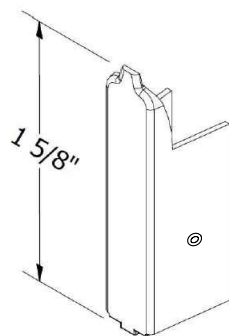


Nom l'accessoire: Clip (24" C/C)
 Numéro du produit: MRS904

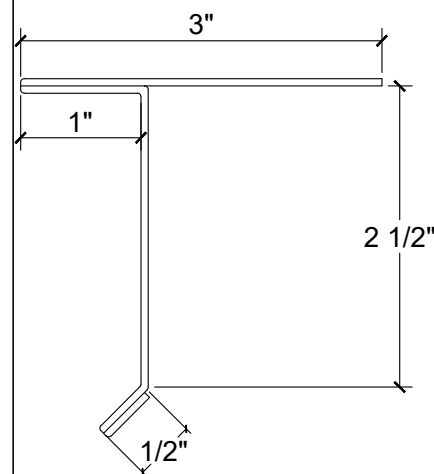
①

BOUCHON EN ALUMINIUM DUTCH SEAM

MRP003

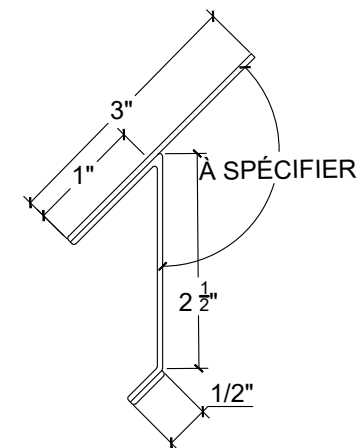


Coupe de la moulure



Nom de la moulure: Moulure de départ
 Numéro du produit: MD20

Coupe de la moulure



Nom de la moulure: Moulure de départ
 Numéro du produit: MD10

Tuiles 
PARÈMENT • TOIT ARCHITECTURAL MÉTALLIQUE
 3856 Rue Imelda-Lefebvre,
 Sherbrooke
 QC J1N 1B2
 Tél: (819) 791-1097

Produit:
 Panneau Dutch Seam : Moulure de départ
***Installation verticale sur toiture**
 Aluminium 0.032", 0.040"
 Acier calibre 24

| | | |
|-----------------|-------------------|---------------------|
| Fiche technique | Feuille: 6 / 6 | Date: 2022-05-09 |
|-----------------|-------------------|---------------------|