

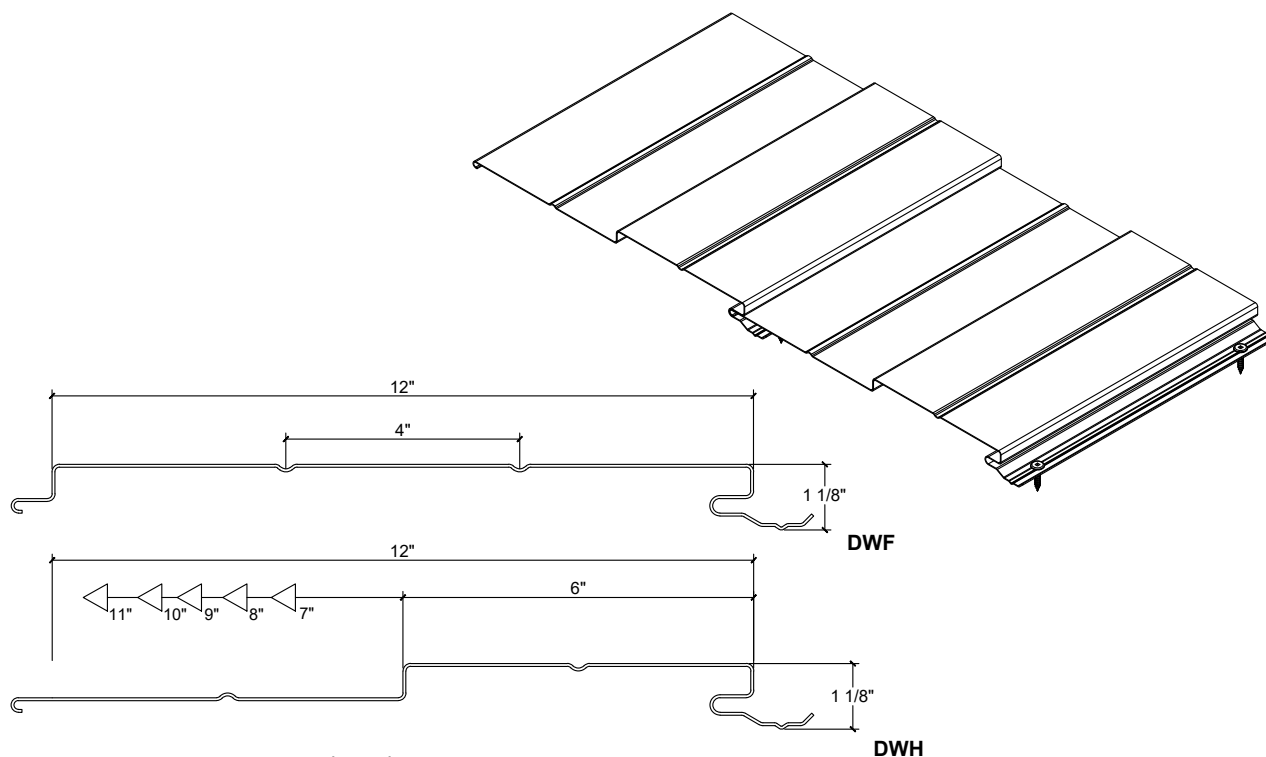
SPÉCIFICATIONS		
APPLICATION	MUR	
LARGEUR DE RECOUVREMENT	DWF	12" (304.8mm)
	DWH	12" (304.8mm)
HAUTEUR	1 1/8" (29mm)	
LONGUEUR MINIMALE	3' (0.91m)	
LONGUEUR MAXIMALE RECOMMANDÉE	22' (6.8m)	

DISPONIBILITÉ	
MATÉRIAUX	
ALUMINIUM	0.032" , 0.040" , 0.050" (0.8mm , 1.0mm , 1.27mm)
ACIER PRÉPEINT	CALIBRE 24

FACTEURS DILATATION POUR ESPACEMENT À PRÉVOIR	
LONGUEUR PANNEAU 22' (6.8m)	
ACIER	5/8" (8mm)
ALUMINIUM	11/16" (17mm)

MODÈLES D'INSTALLATION

- PAGE 2-3  APPLICATION **HORIZONTALE** • MUR PLEIN
- PAGE 4-5  APPLICATION **HORIZONTALE** • FOURRURES MÉTALLIQUES
- PAGE 6-7  APPLICATION **VERTICALE** • MUR PLEIN
- PAGE 8-9  APPLICATION **VERTICALE** • FOURRURES MÉTALLIQUES
- PAGE 10 INSTALLATION DU PANNEAU - DÉTAILS SPÉCIFIQUES
- PAGE 11 MOULURES ET ACCESSOIRES

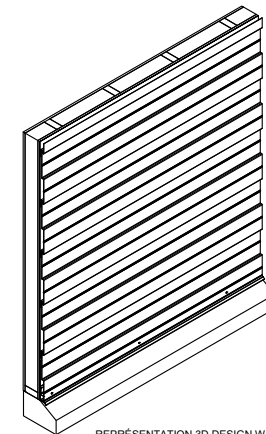
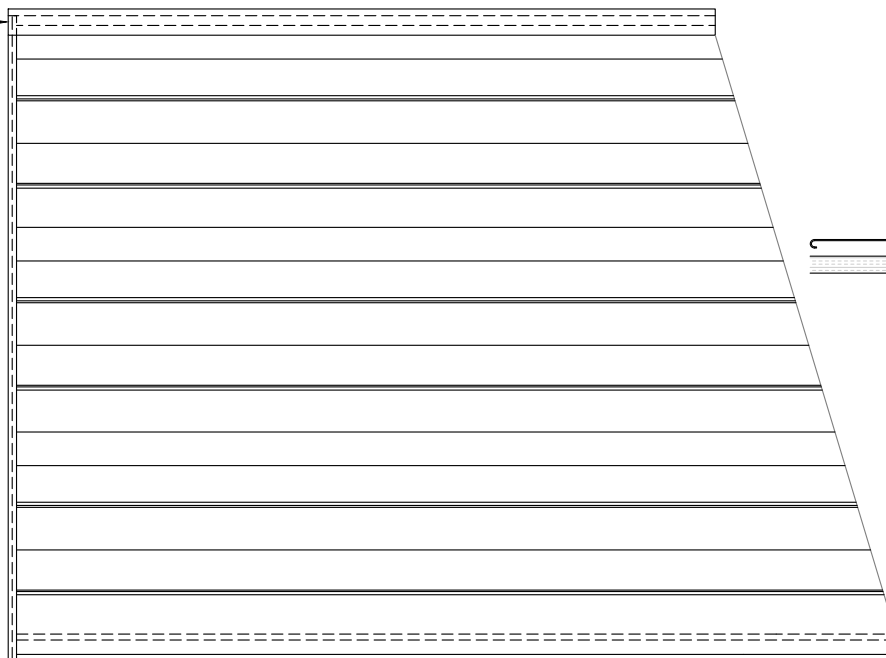


NOTES : LES PLIS DE RENFORTS REPRÉSENTÉS SUR LE PANNEAU SONT OPTIONNELS.

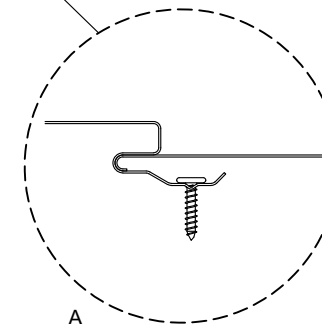
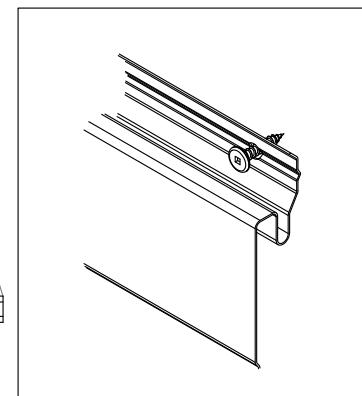
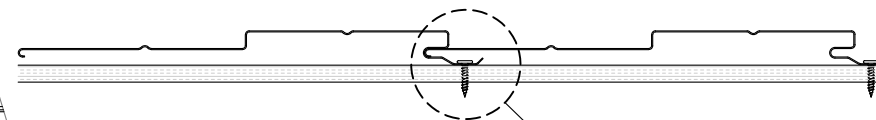
APPLICATION HORIZONTALE MUR PLEIN

ÉLÉVATION DU PRODUIT

MOULURE DE
PARAPET



REPRÉSENTATION 3D DESIGN WALL



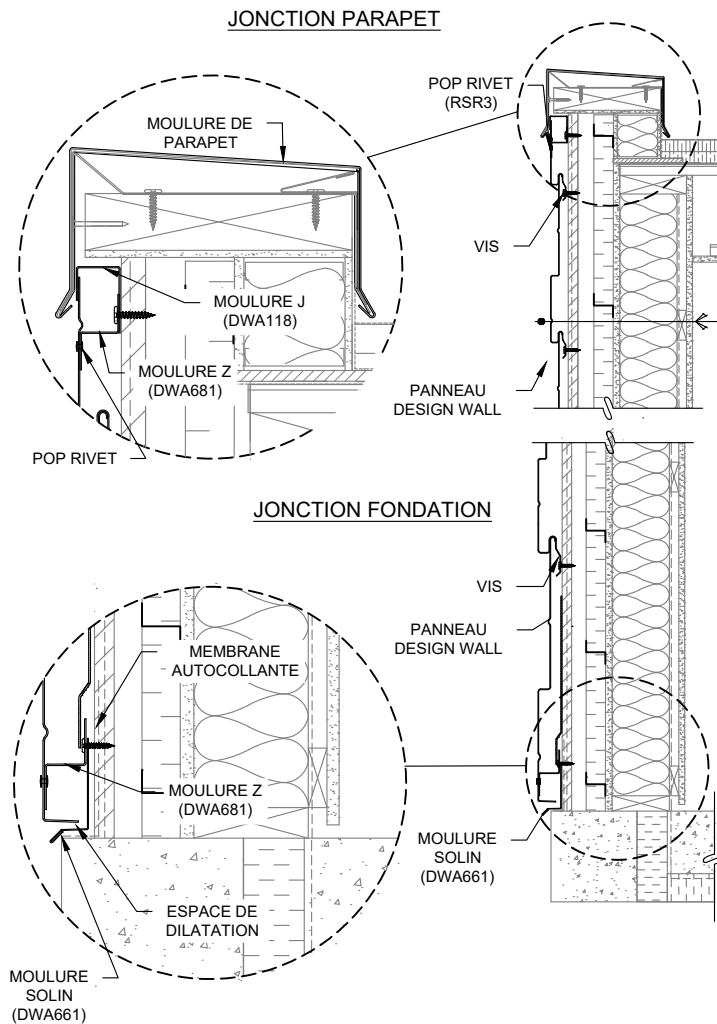
NOTES :

LA DILATATION DE L'ALUMINIUM ET DE L'ACIER DÉPEND D'UNE COMBINAISON DE PLUSIEURS FACTEURS : LA LONGUEUR ET LA LARGEUR DU PANNEAU, L'ÉPAISSEUR DU MATÉRIAU, SA COULEUR, LE NIVEAU D'EXPOSITION À L'ENSOLEILLEMENT, LA TEMPÉRATURE LORS DE L'INSTALLATION. PRÉVOIR UN ESPACE SUFFISANT DE DILATATION EN FONCTION DE CES FACTEURS. (VOIR TABLEAU FACTEUR DE DILATATION)

L'INSTALLATION DU PANNEAU SE FAIT DU HAUT VERS LE BAS.

APPLICATION HORIZONTALE MUR PLEIN

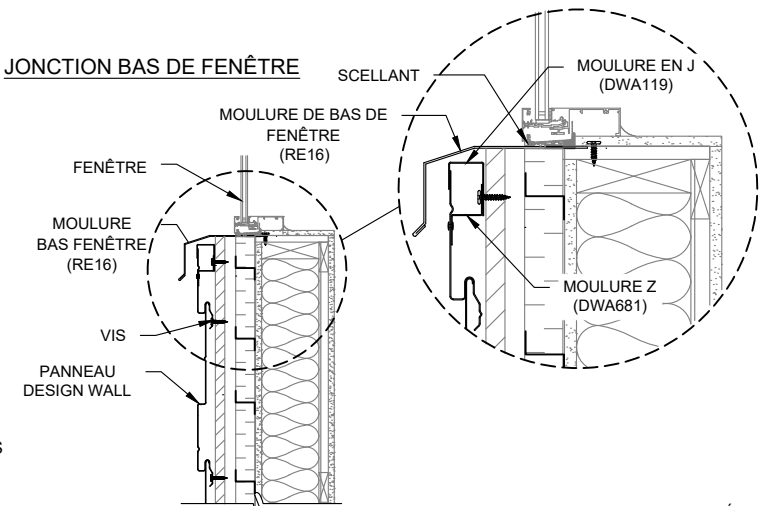
COUPE DE MUR TYPE



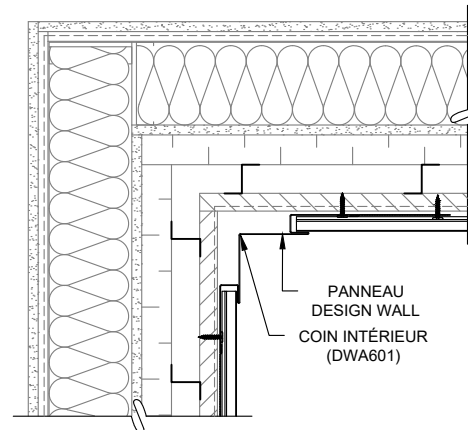
MUR TYPE EXTERIEUR

- REVÊTEMENT MÉTALLIQUE MURAL DESIGN WALL
- MEMBRANE AUTOCOLLANTE
- CONTREPLAQUÉ 5/8"
- BARRES MÉTALLIQUES EN "Z" OU FOURRURES DE BOIS VERTICALES
- PANNEAU ISOLANT CONTINU
- MEMBRANE PARE-AIR
- GYPSE EXTÉRIEUR TYPE X
- MONTANTS BOIS
- ISOLANT DE FIBRE MINÉRALE
- MEMBRANE PARE-VAPEUR
- FOURRURES DE BOIS HORIZONTALES
- PANNEAU DE GYPSE

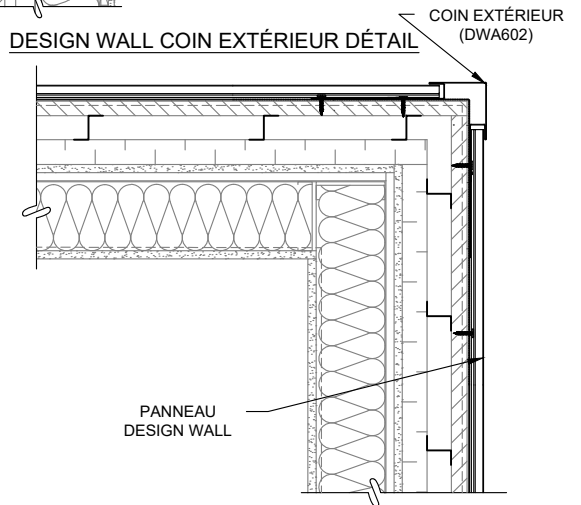
JONCTION BAS DE FENÊTRE



DESIGN WALL COIN INTÉRIEUR DÉTAIL



DESIGN WALL COIN EXTÉRIEUR DÉTAIL

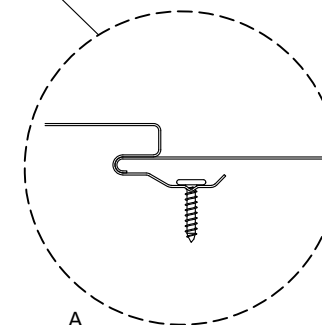
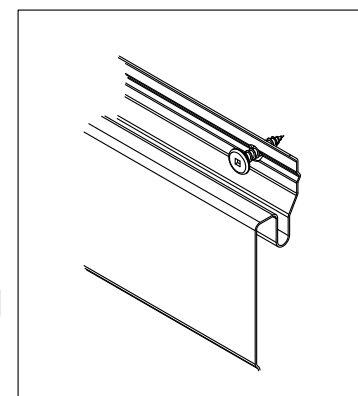
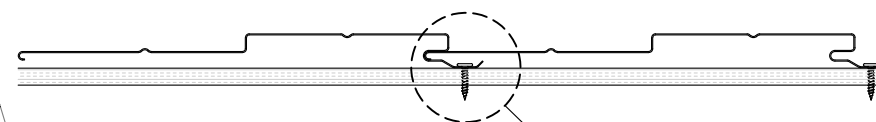
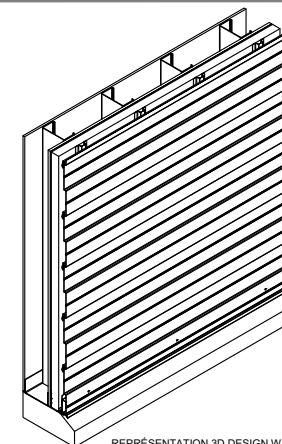


NOTES :

PROCURER UN ESPACE DE DILATATION THERMIQUE AU BAS DU PANNEAU (VOIR TABLEAU FACTEURS DE DILATATION.).
LES COUPES DE MUR SONT À TITRE INDICATIF SEULEMENT.

APPLICATION HORIZONTALE FOURRURES MÉTALLIQUES

ÉLÉVATION DU PRODUIT

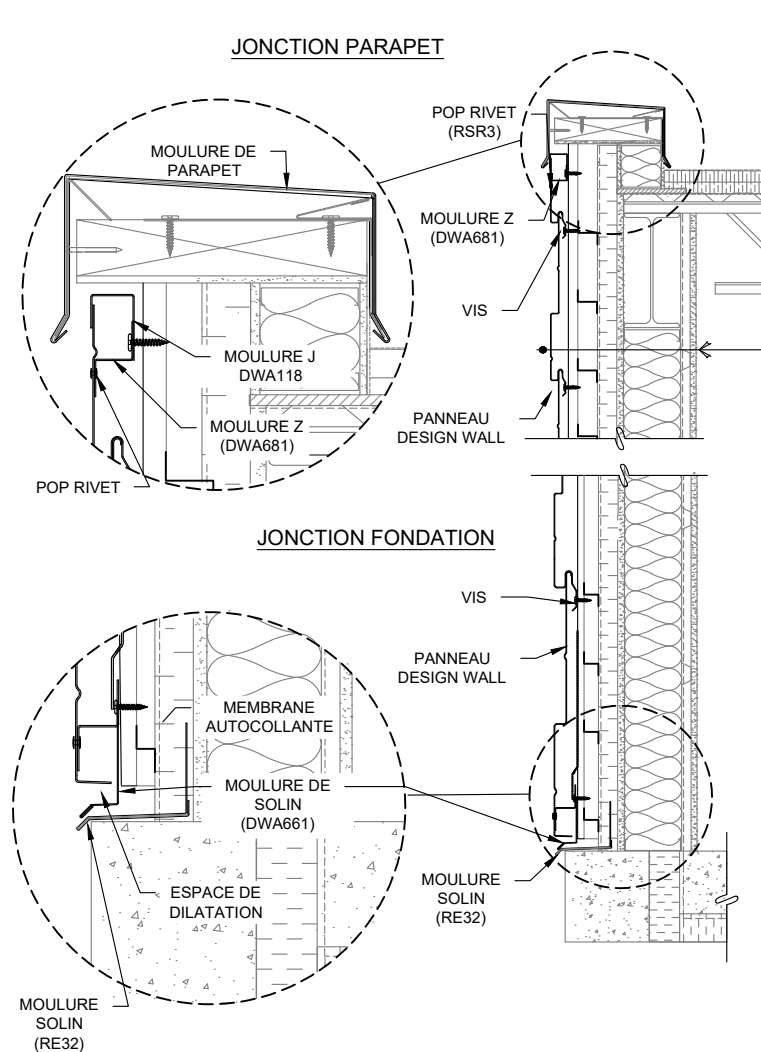


NOTES :

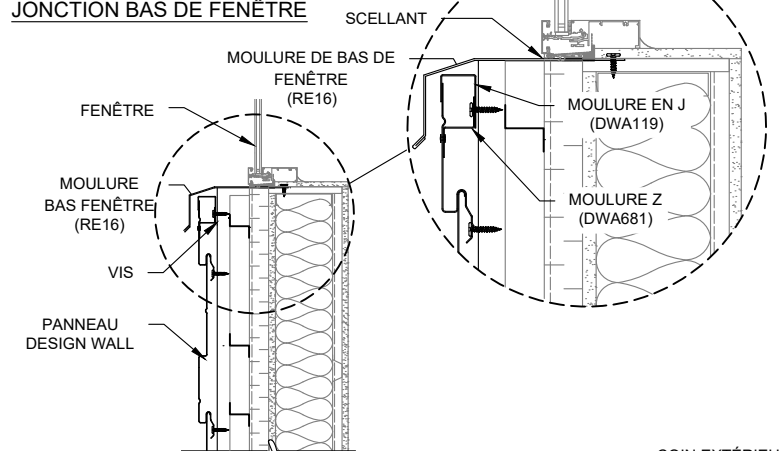
- LA DILATATION DE L'ALUMINIUM ET DE L'ACIER DÉPEND D'UNE COMBINAISON DE PLUSIEURS FACTEURS : LA LONGUEUR ET LA LARGEUR DU PANNEAU, L'ÉPAISSEUR DU MATÉRIAU, SA COULEUR, LE NIVEAU D'EXPOSITION À L'ENSOLEILLEMENT, LA TEMPÉRATURE LORS DE L'INSTALLATION. PRÉVOIR UN ESPACE SUFFISANT DE DILATATION EN FONCTION DE CES FACTEURS. (VOIR TABLEAU FACTEUR DE DILATATION)
- L'INSTALLATION DU PANNEAU SE FAIT DU HAUT VERS LE BAS.
- INSTALLATION DES FOURRURES AU 24" c/c. (610mm) (SI ESPACEMENT DIFFÉRENT, SE RÉFÉRER AU TABLEAU DES CHARGES.)

APPLICATION HORIZONTALE FOURRURES MÉTALLIQUES

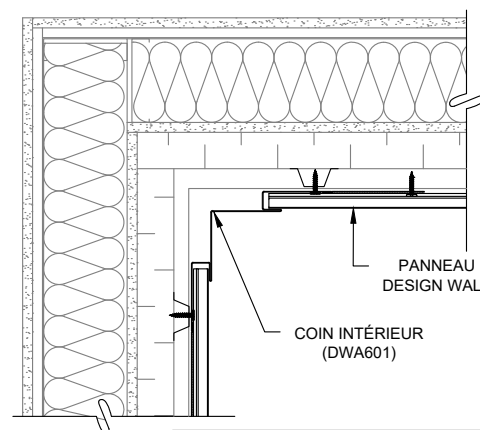
COUPE DE MUR TYPE



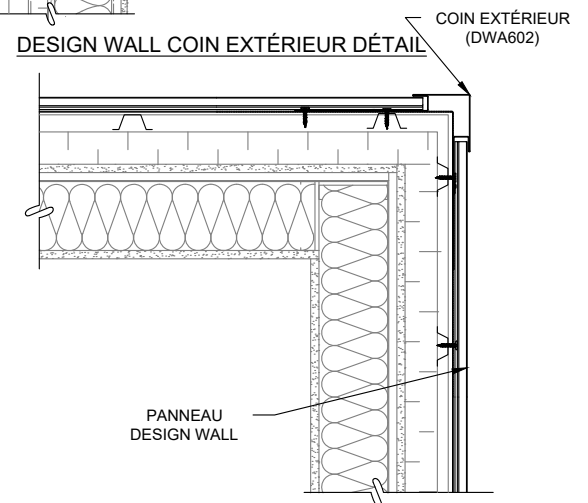
JONCTION BAS DE FENÊTRE



DESIGN WALL COIN INTÉRIEUR DÉTAIL



DESIGN WALL COIN EXTÉRIEUR DÉTAIL

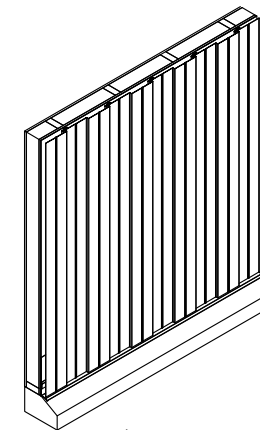
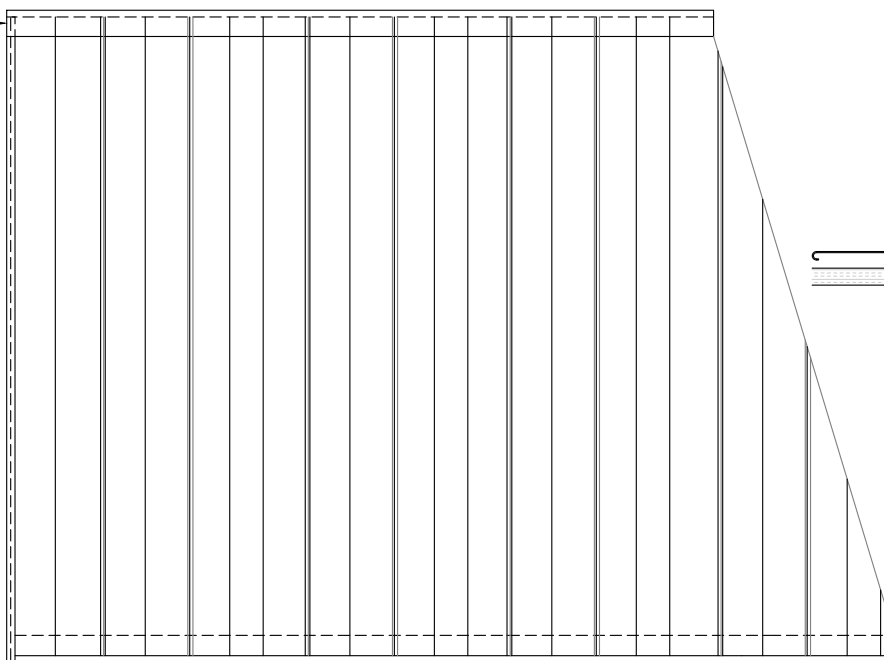


NOTES :
PRÉVOIR UN ESPACE DE $\pm 1/4$ " À $1/2$ " (VOIR FACTEURS DE DILATATION).
LES COUPES DE MUR SONT À TITRE INDICATIF SEULEMENT.

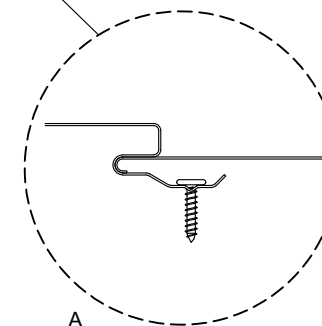
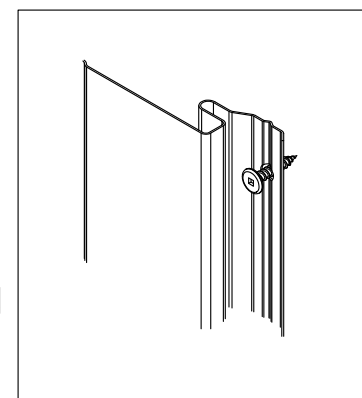
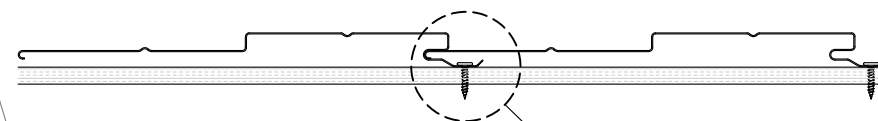
APPLICATION VERTICALE MUR PLEIN

ÉLÉVATION DU PRODUIT

MOULURE DE
PARAPET



REPRÉSENTATION 3D DESIGN WALL



NOTES :

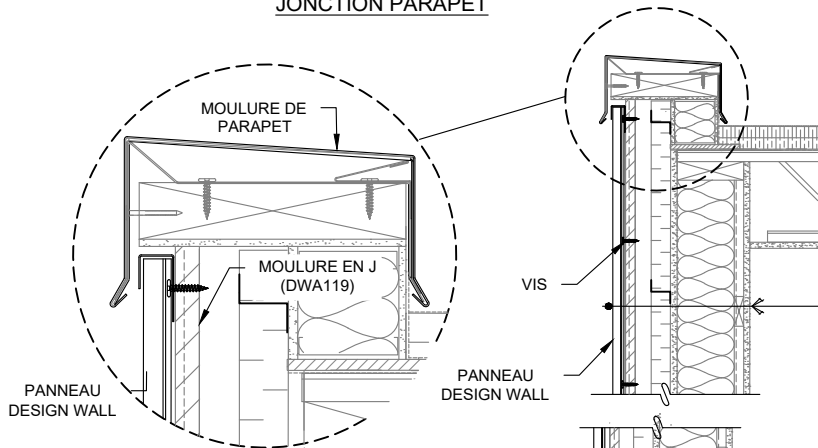
LA DILATATION DE L'ALUMINIUM ET DE L'ACIER DÉPEND D'UNE COMBINAISON DE PLUSIEURS FACTEURS : LA LONGUEUR ET LA LARGEUR DU PANNEAU, L'ÉPAISSEUR DU MATÉRIAU, SA COULEUR, LE NIVEAU D'EXPOSITION À L'ENSOLEILLEMENT, LA TEMPÉRATURE LORS DE L'INSTALLATION. PRÉVOIR UN ESPACE SUFFISANT DE DILATATION EN FONCTION DE CES FACTEURS. (VOIR TABLEAU FACTEUR DE DILATATION)

L'INSTALLATION DU PANNEAU SE FAIT DU GAUCHE VERS LA DROITE.

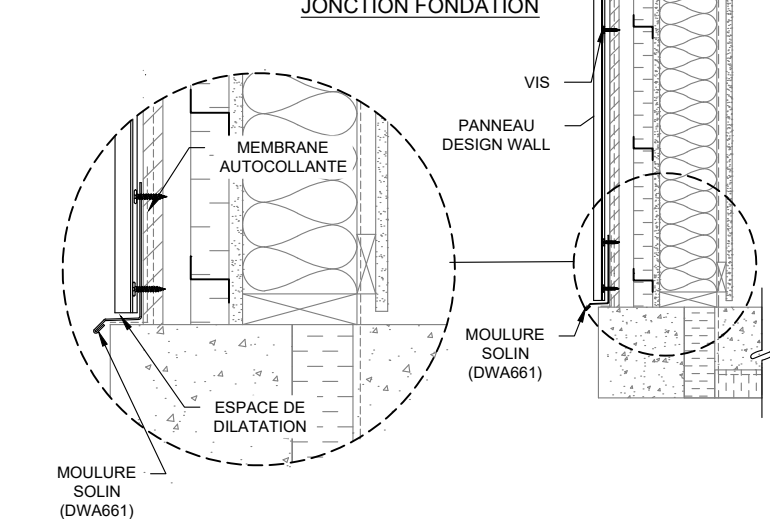
APPLICATION VERTICALE MUR PLEIN

COUPE DE MUR TYPE

JONCTION PARAPET

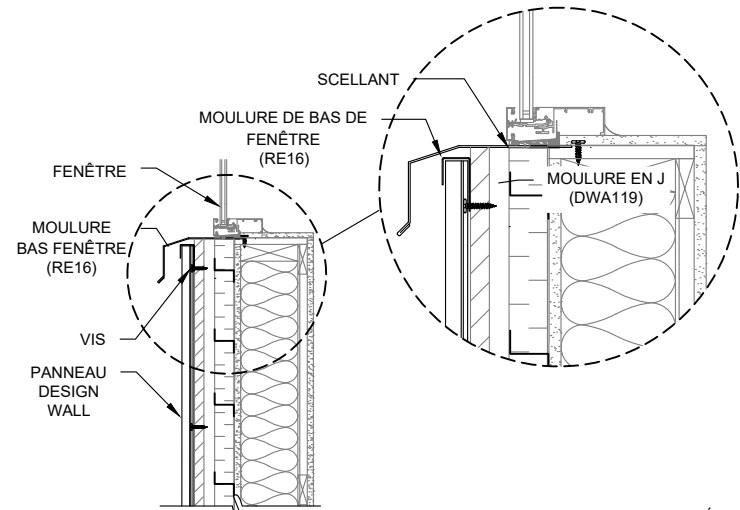


JONCTION FONDATION

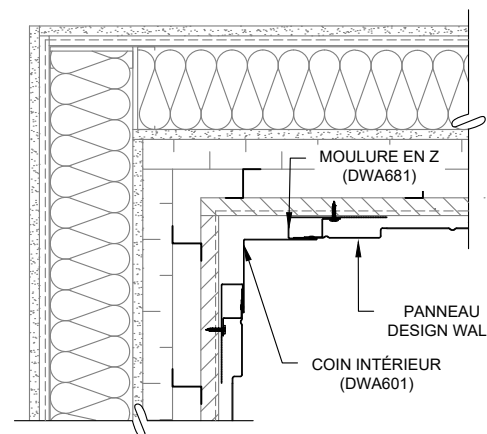


MUR TYPE EXTERIEUR

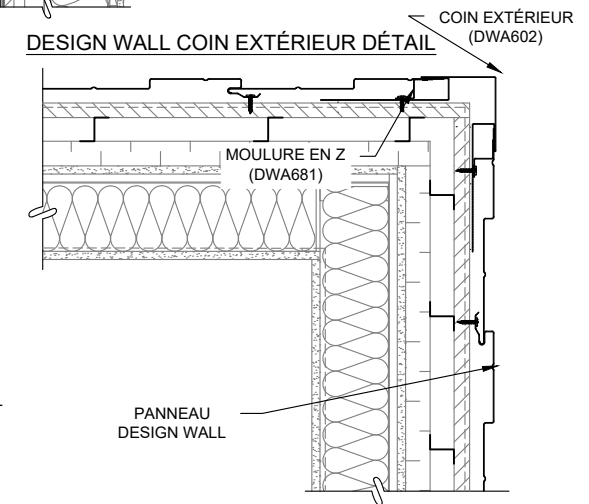
- REVÊTEMENT MÉTALLIQUE MURAL DESIGN WALL
- MEMBRANE AUTOCOLLANTE
- CONTREPLAQUÉ 5/8"
- BARRES MÉTALLIQUES EN "Z" OU FOURRURES DE BOIS VERTICALES
- PANNEAU ISOLANT CONTINU
- MEMBRANE PARE-AIR
- GYPSE EXTÉRIEUR TYPE X
- MONTANTS BOIS
- ISOLANT DE FIBRE MINÉRALE
- MEMBRANE PARE-VAPEUR
- FOURRURES DE BOIS HORIZONTALES
- PANNEAU DE GYPSE



DESIGN WALL COIN INTÉRIEUR DÉTAIL



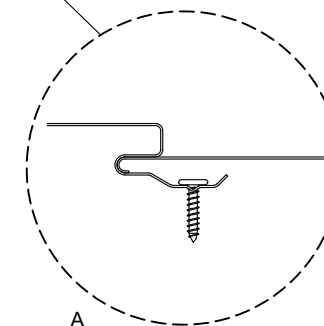
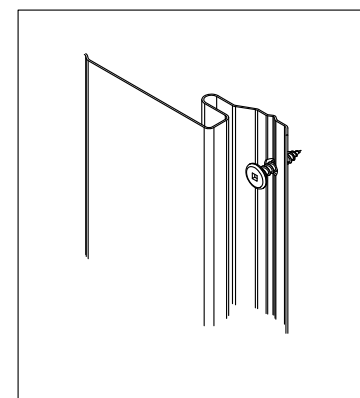
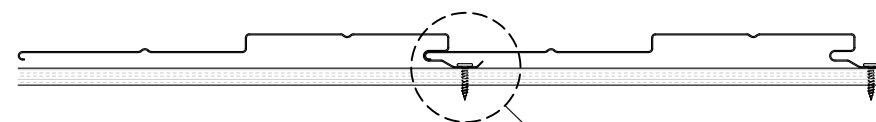
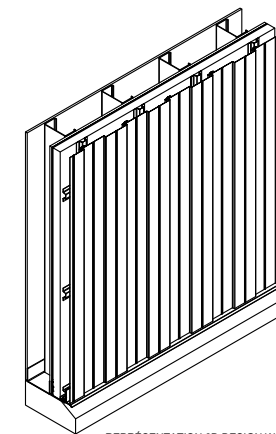
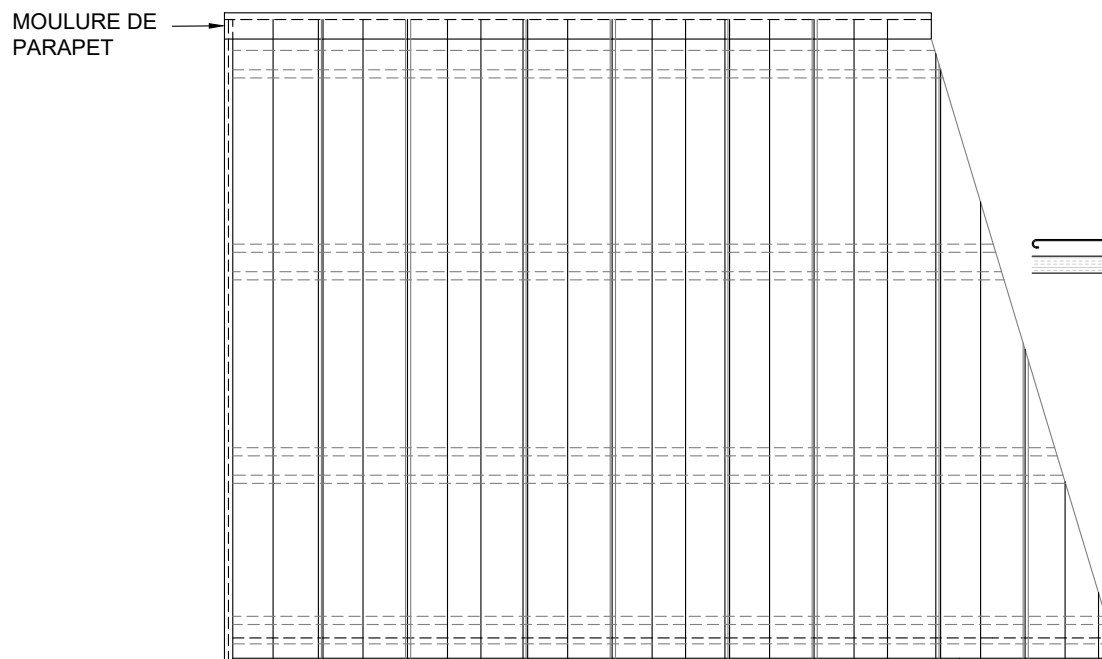
DESIGN WALL COIN EXTÉRIEUR DÉTAIL



NOTES :
 PROCURER UN ESPACE DE DILATATION THERMIQUE AU BAS DU PANNEAU (VOIR TABLEAU FACTEURS DE DILATATION.).
 LES COUPES DE MUR SONT À TITRE INDICATIF SEULEMENT.

APPLICATION VERTICALE FOURRURES MÉTALLIQUES

ÉLÉVATION DU PRODUIT

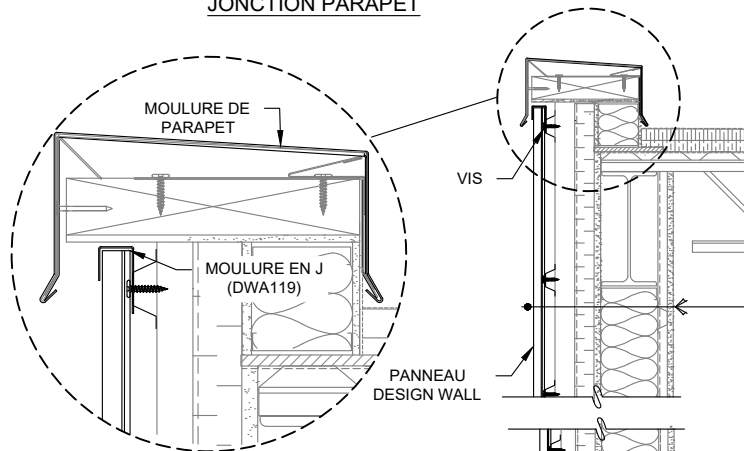


NOTES :

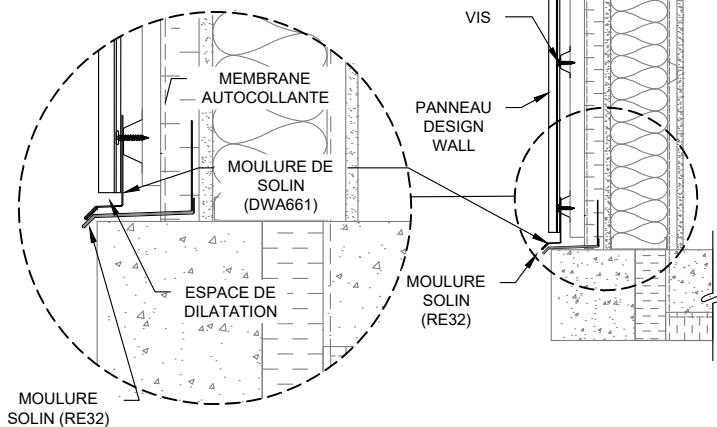
- LA DILATATION DE L'ALUMINIUM ET DE L'ACIER DÉPEND D'UNE COMBINAISON DE PLUSIEURS FACTEURS : LA LONGUEUR ET LA LARGEUR DU PANNEAU, L'ÉPAISSEUR DU MATÉRIAU, SA COULEUR, LE NIVEAU D'EXPOSITION À L'ENSOLEILLEMENT, LA TEMPÉRATURE LORS DE L'INSTALLATION. PRÉVOIR UN ESPACE SUFFISANT DE DILATATION EN FONCTION DE CES FACTEURS. (VOIR TABLEAU FACTEUR DE DILATATION)
- L'INSTALLATION DU PANNEAU SE FAIT DU GAUCHE VERS LA DROITE.
- INSTALLATION DES FOURRURES AU 24" c/c. (610mm) (SI ESPACEMENT DIFFÉRENT, SE RÉFÉRER AU TABLEAU DES CHARGES.)

APPLICATION VERTICALE FOURRURES MÉTALLIQUES

COUPE DE MUR TYPE JONCTION PARAPET

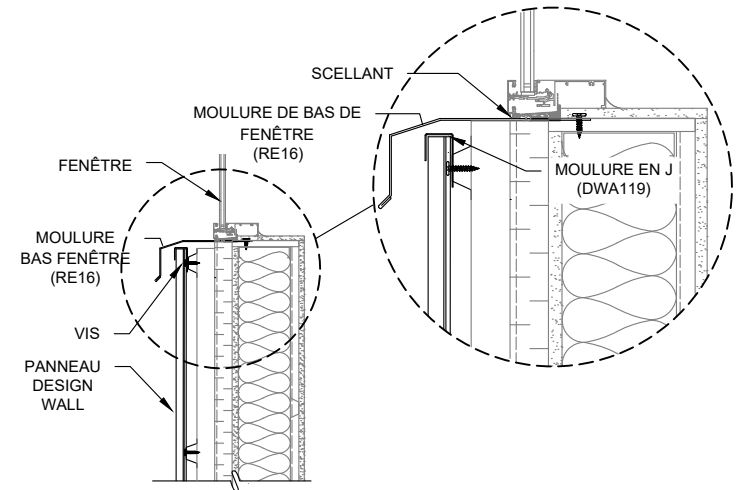


JONCTION FONDATION

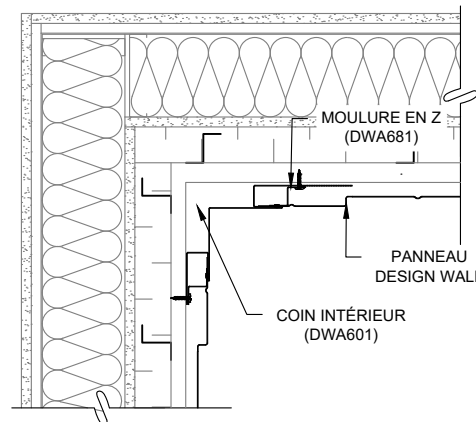


MUR TYPE EXTERIEUR

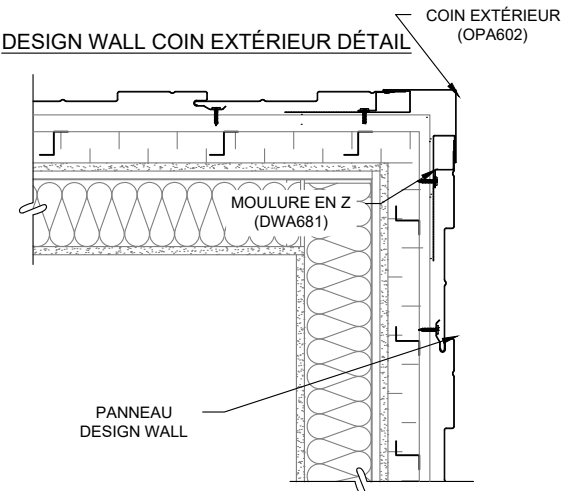
- REVÊTEMENT MÉTALLIQUE DESIGN WALL
- FOURRURES MÉTALLIQUES HORIZONTALES
- BARRES MÉTALLIQUES EN "Z" VERTICALES
- PANNEAU ISOLANT CONTINU
- MEMBRANE PARE-AIR
- GYPSE EXTÉRIEUR TYPE X
- MONTANTS MÉTALLIQUES
- ISOLANT DE FIBRE MINÉRALE
- MEMBRANE PARE-VAPEUR
- FOURRURES MÉTALLIQUES HORIZONTALES
- PANNEAU DE GYPSE



DESIGN WALL COIN INTÉRIEUR DÉTAIL



DESIGN WALL COIN EXTÉRIEUR DÉTAIL

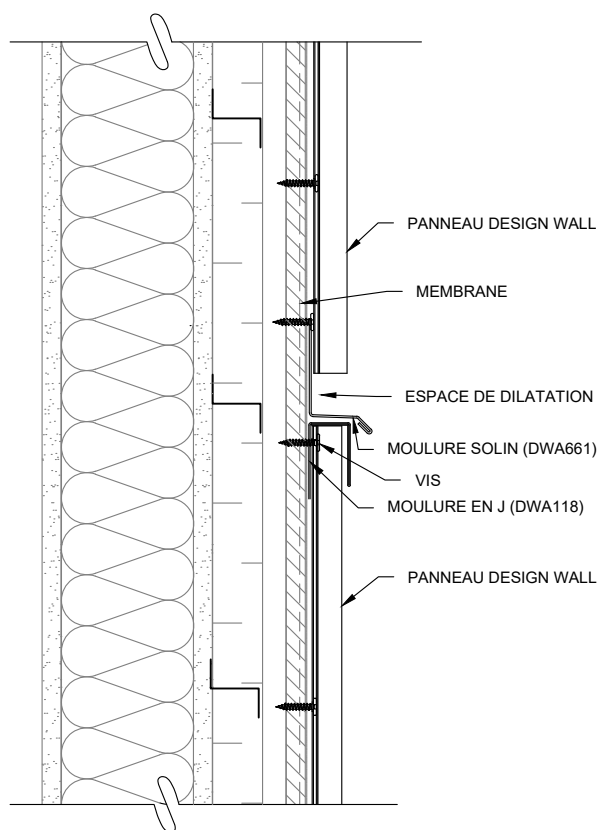


NOTES :

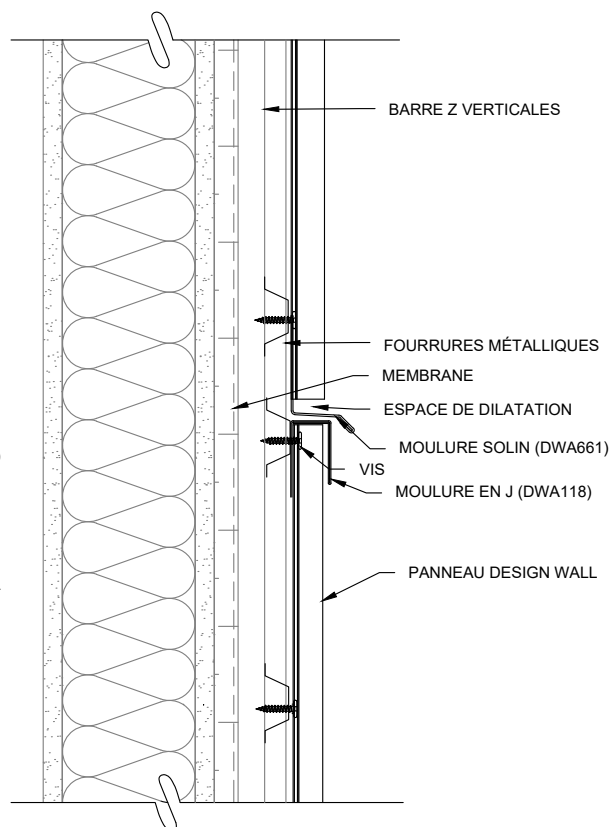
PROCURER UN ESPACE DE DILATATION THERMIQUE AU BAS DU PANNEAU (VOIR TABLEAU FACTEURS DE DILATATION.).
LES COUPES DE MUR SONT À TITRE INDICATIF SEULEMENT.

INSTALLATION DU PANNEAU - DÉTAILS SPÉCIFIQUES

INSTALLATION TRANSITION HORIZONTALE
SUR MUR PLEIN - PANNEAU À LA
VERTICALE

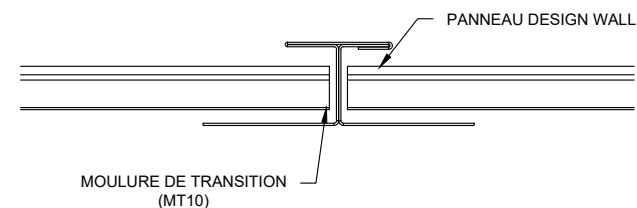


INSTALLATION TRANSITION HORIZONTALE
SUR FOURRURES MÉTALLIQUES - PANNEAU
À LA VERTICALE

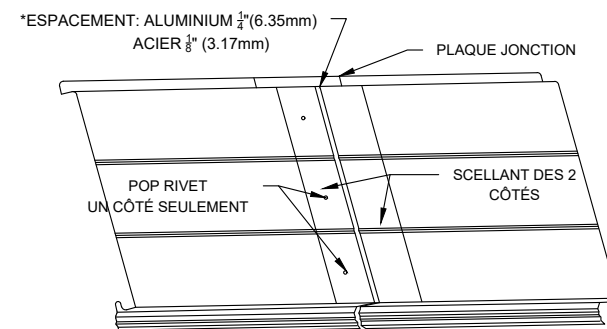


INSTALLATION TRANSITION VERTICALE -
PANNEAU À L'HORIZONTALE

OPTION 1 : MOULURE DE TRANSITION
VUE EN PLAN



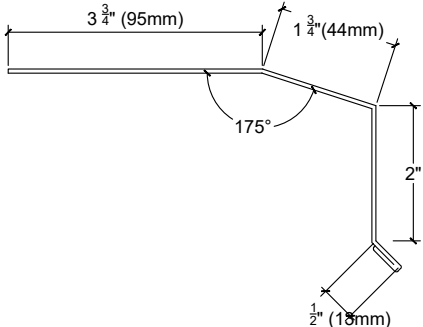
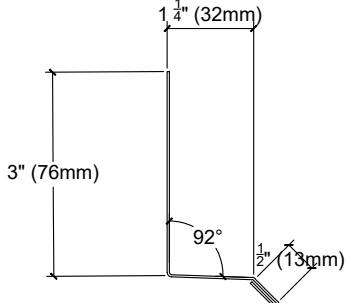
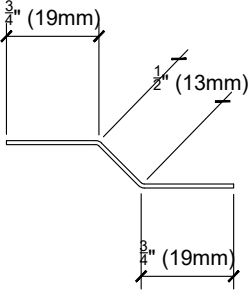
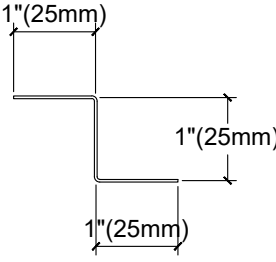
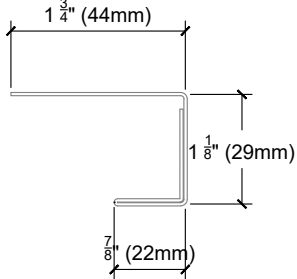
OPTION 2 : PLAQUE DE JONCTION



NOTES PLAQUE DE JONCTION :

LA PLAQUE DE JONCTION EST APPLICABLE SEULEMENT SUR APPLICATION HORIZONTALE À UNE LONGUEUR MAXIMUM DE 21'.

MOULURES ET ACCESSOIRES

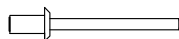
<p>MOULURE BAS DE FENÊTRE (RE16) MATÉRIEL BRUT : 8,5" (216mm)</p>	<p>MOULURE SOLIN (DWA661) MATÉRIEL BRUT : 5,25" (134mm)</p>	
		
<p>MOULURE SUPPORT PANNEAU DÉNIVELÉ DWH (DWA975) MATÉRIEL BRUT : 2,0" (51mm)</p>	<p>MOULURE Z (DWA681) MATÉRIEL BRUT : 3,0" (76mm)</p>	<p>MOULURE J (DWA118) MATÉRIEL BRUT : 5,75" (146mm)</p>
		

NOTES POUR LES MOULURES :

LA DILATATION DE L'ALUMINIUM ET DE L'ACIER DÉPEND D'UNE COMBINAISON DE PLUSIEURS FACTEURS :

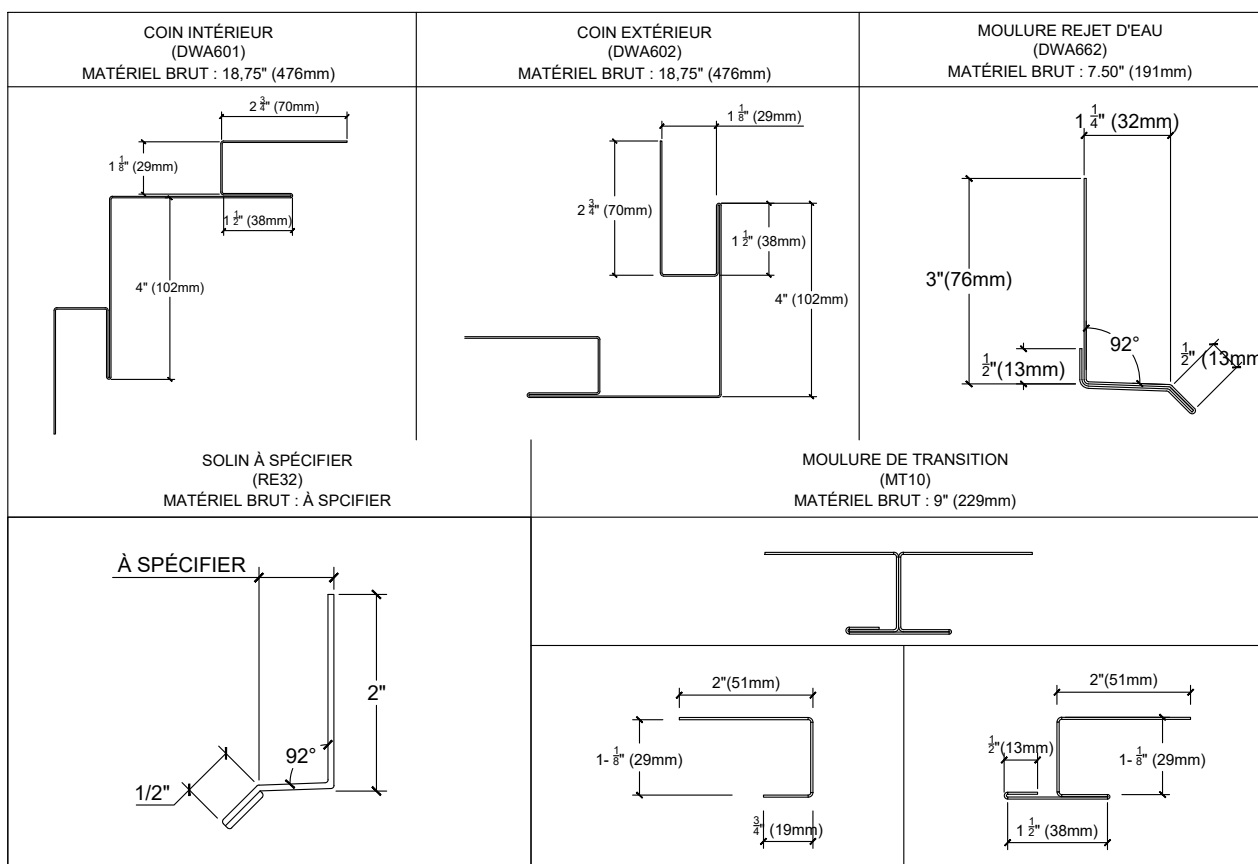
- LA LONGUEUR ET LA LARGEUR DU PANNEAU
- L'ÉPAISSEUR DU MATÉRIAU
- SA COULEUR
- LE NIVEAU D'EXPOSITION À L'ENSOLEILLEMENT
- LA TEMPÉRATURE LORS DE L'INSTALLATION

PRÉVOIR UN ESPACE SUFFISANT DE DILATATION EN FONCTION DE CES FACTEURS.



POP RIVET
(RSR3)
ACIER INOXYDABLE PRÉPEINT

MOULURES ET ACCESSOIRES

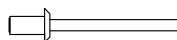


NOTES POUR LES MOULURES :

LA DILATATION DE L'ALUMINIUM ET DE L'ACIER DÉPEND D'UNE COMBINAISON DE PLUSIEURS FACTEURS :

- LA LONGUEUR ET LA LARGEUR DU PANNEAU
- L'ÉPAISSEUR DU MATÉRIAU
- SA COULEUR
- LE NIVEAU D'EXPOSITION À L'ENSOLEILLEMENT
- LA TEMPÉRATURE LORS DE L'INSTALLATION

PRÉVOIR UN ESPACE SUFFISANT DE DILATATION EN FONCTION DE CES FACTEURS.



POP RIVET
(RSR3)
ACIER INOXYDABLE PRÉPEINT